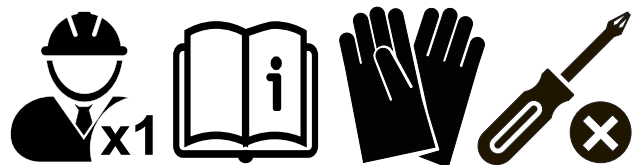
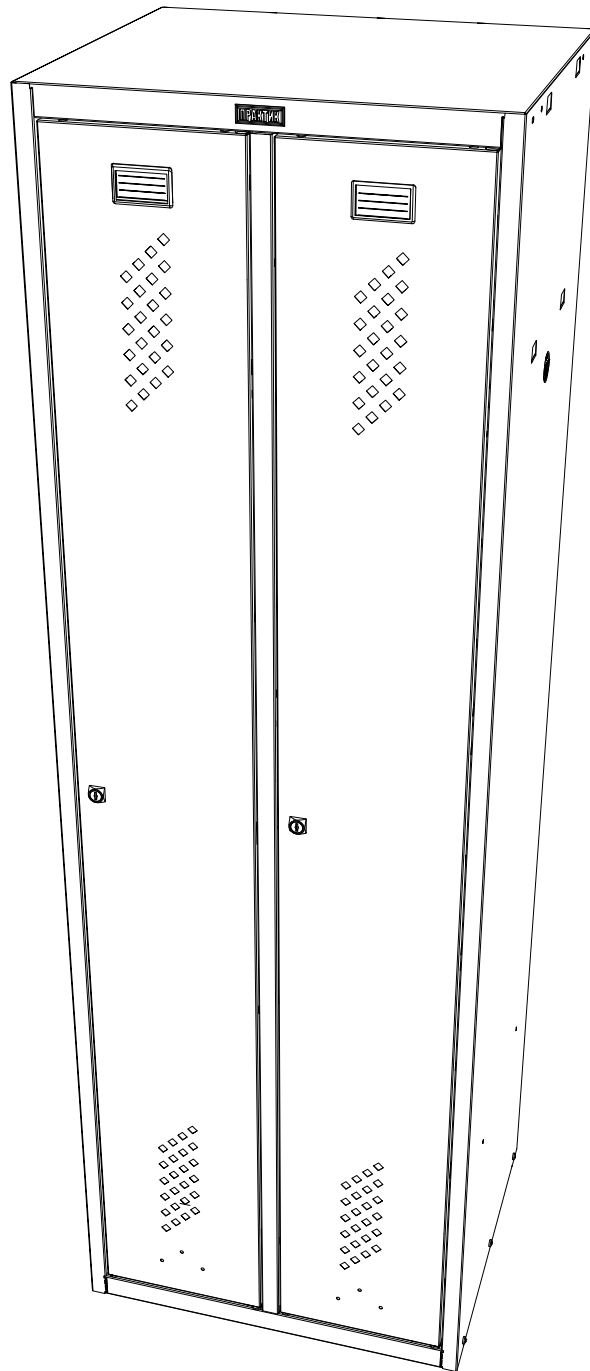


# LS 21-60

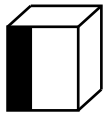
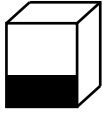
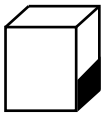
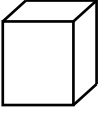


# ПАСПОРТ ИЗДЕЛИЯ

## 1. НАЗНАЧЕНИЕ

Шкафы серии LS предназначены для хранения рабочей одежды в медицинских и других помещениях.

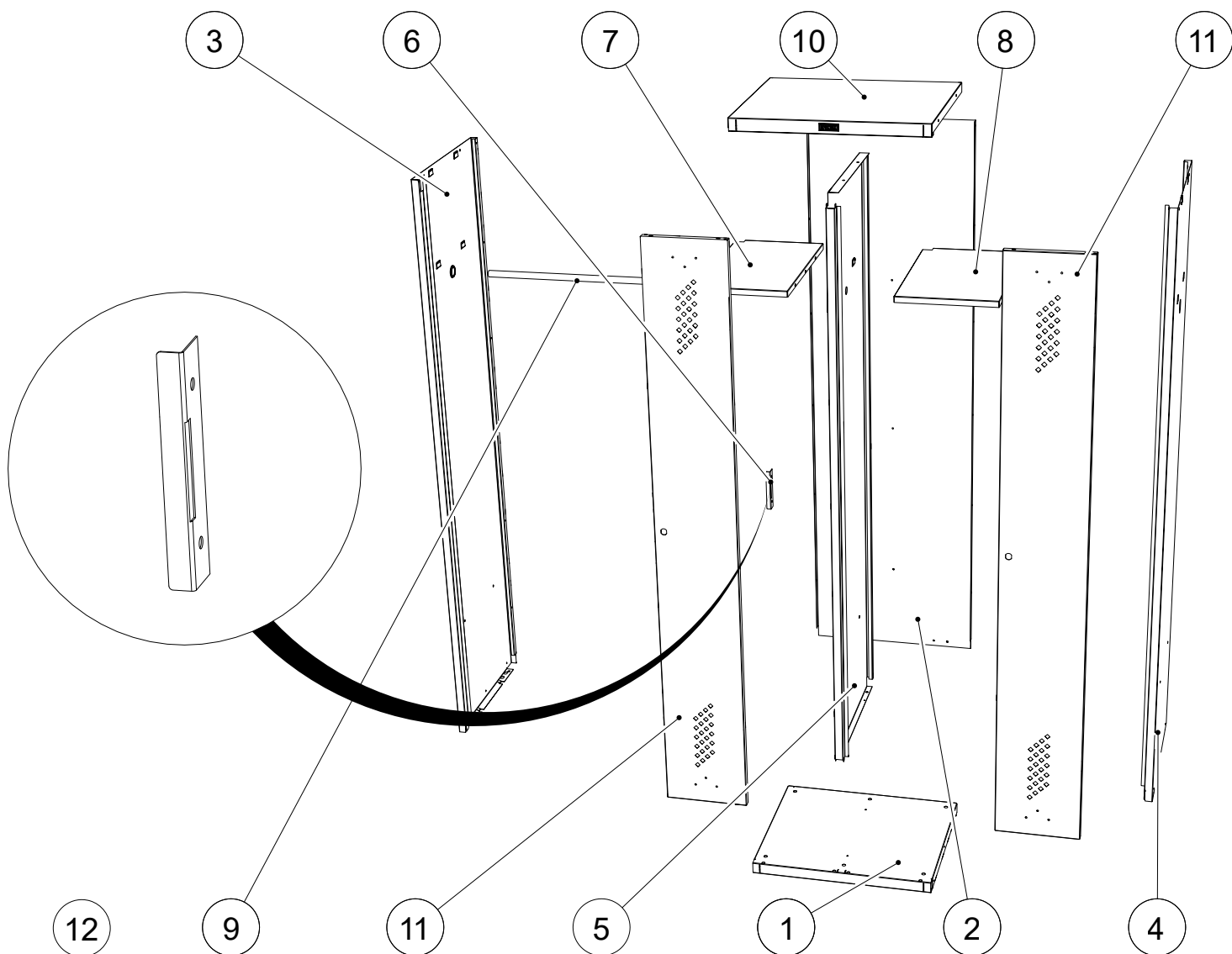
## 2. ТЕХНИЧЕСКИЕ ХАРАКТЕРИСТИКИ

| Модель          |  |  |  |  kg* |
|-----------------|-----------------------------------------------------------------------------------|-----------------------------------------------------------------------------------|-------------------------------------------------------------------------------------|-----------------------------------------------------------------------------------------|
| <b>LS 21</b>    | <b>1830</b>                                                                       | <b>600</b>                                                                        | <b>500</b>                                                                          | <b>28.8</b>                                                                             |
| <b>LS 21-50</b> | <b>1830</b>                                                                       | <b>500</b>                                                                        | <b>500</b>                                                                          | <b>26.5</b>                                                                             |
| <b>LS 21-60</b> | <b>1860</b>                                                                       | <b>600</b>                                                                        | <b>500</b>                                                                          | <b>29.8</b>                                                                             |

## 3. КОМПЛЕКТ ПОСТАВКИ

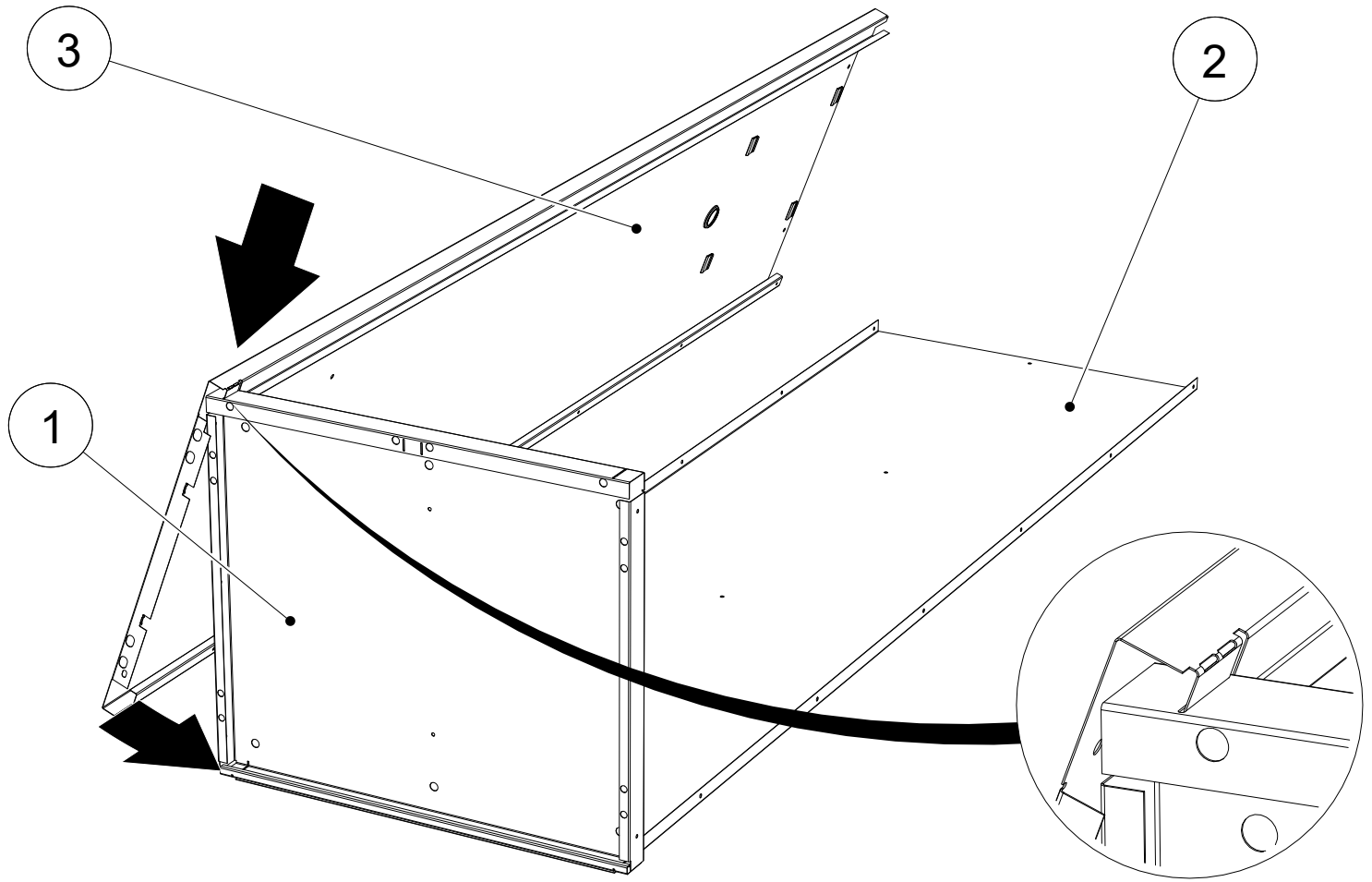
| №        | Наименование          | Кол-во шт. | №         | Наименование       | Кол-во шт. |
|----------|-----------------------|------------|-----------|--------------------|------------|
| <b>1</b> | Дно                   | 1          | <b>7</b>  | Полка левая        | 1          |
| <b>2</b> | Стенка задняя         | 1          | <b>8</b>  | Полка правая       | 1          |
| <b>3</b> | Стенка боковая левая  | 1          | <b>9</b>  | Труба              | 1          |
| <b>4</b> | Стенка боковая правая | 1          | <b>10</b> | Крыша              | 1          |
| <b>5</b> | Перегородка           | 1          | <b>11</b> | Дверь              | 2          |
| <b>6</b> | Упор                  | 1          | <b>12</b> | Комплект фурнитуры | 1          |

# 4. ИНСТРУКЦИЯ ПО СБОРКЕ

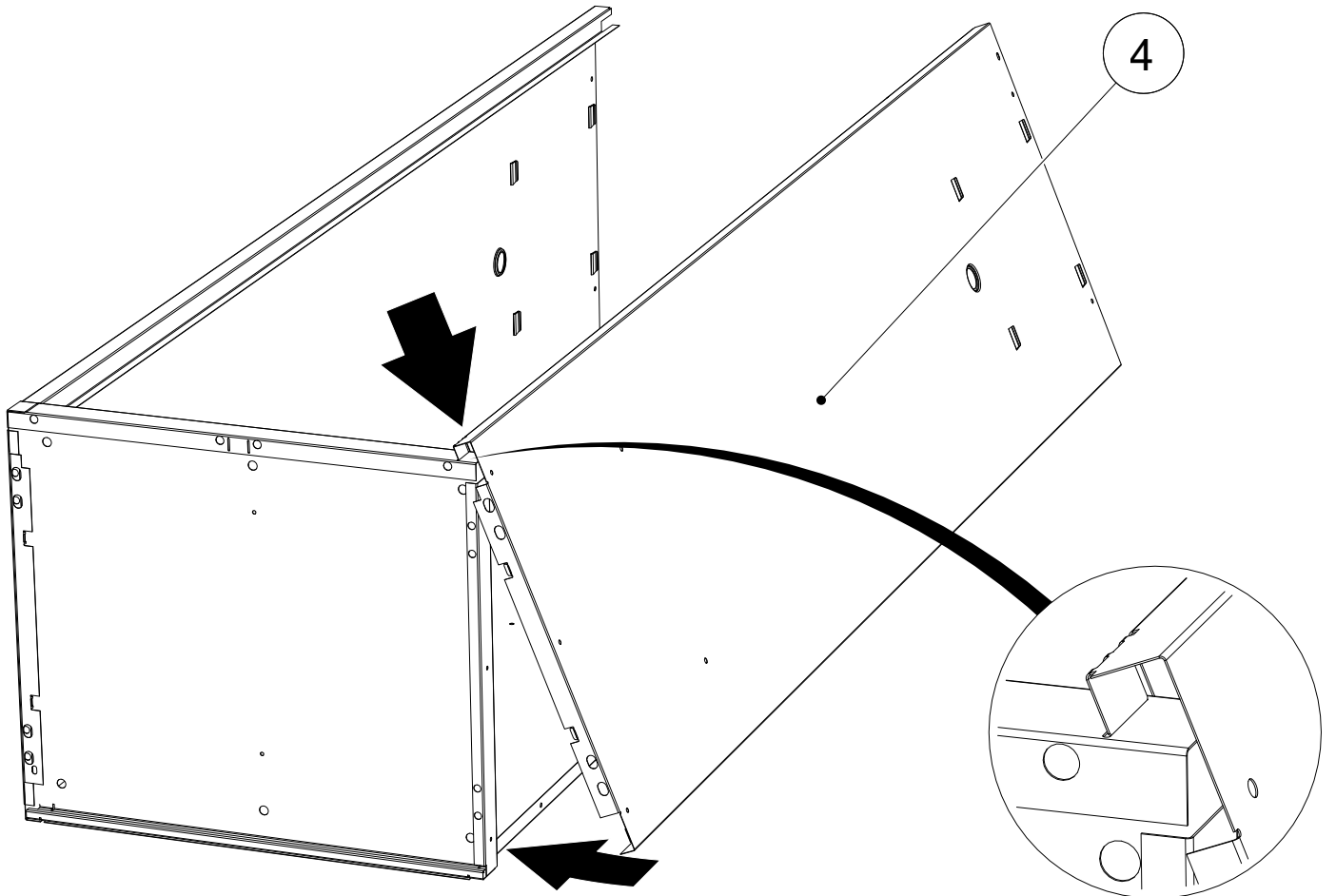


|                                      |                             |                            |           |           |
|--------------------------------------|-----------------------------|----------------------------|-----------|-----------|
| <p>5.5x13 DIN7981</p> <p>26/24*x</p> | <p>M5 DIN7985</p> <p>6x</p> | <p>M5 DIN315</p> <p>6x</p> | <p>4x</p> | <p>2x</p> |
| <p>4x</p>                            | <p>2x</p>                   | <p>2x</p>                  | <p>2x</p> | <p>2x</p> |
| <p>2x</p>                            | <p>2x</p>                   | <p>2x</p>                  | <p>2x</p> | <p>2x</p> |

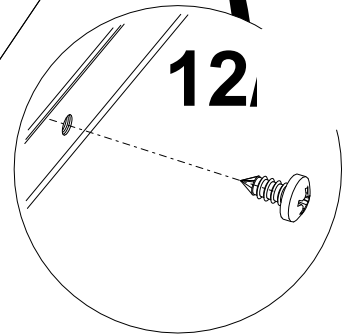
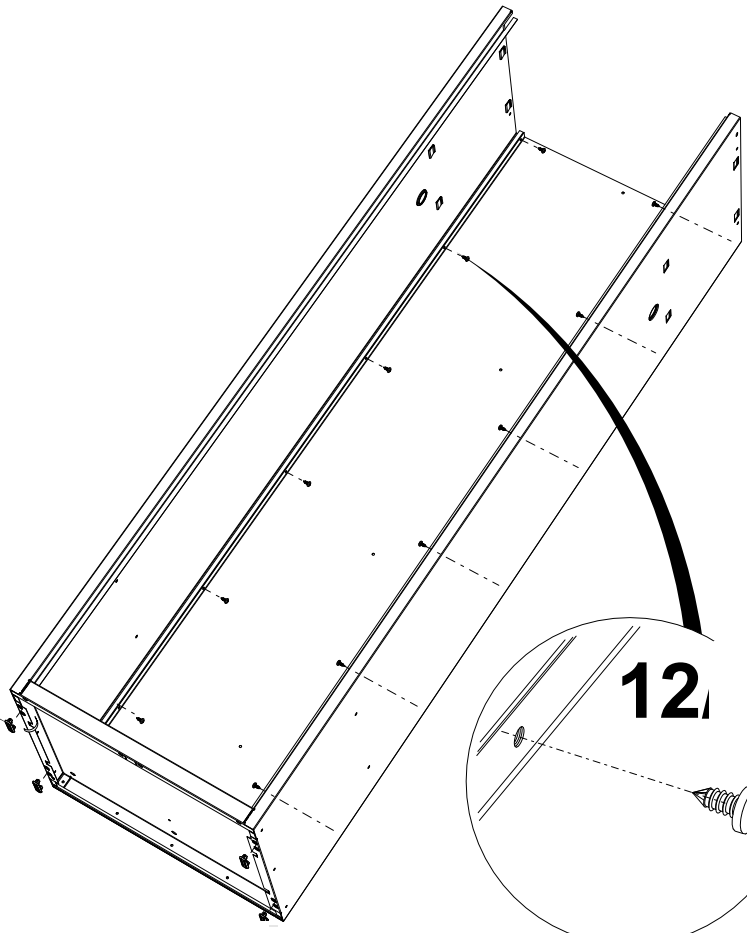
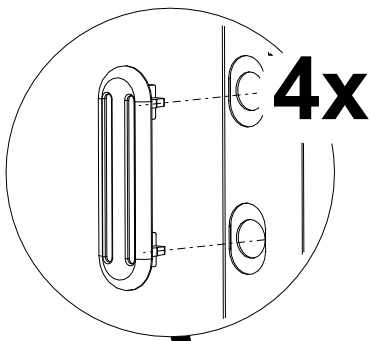
# 1



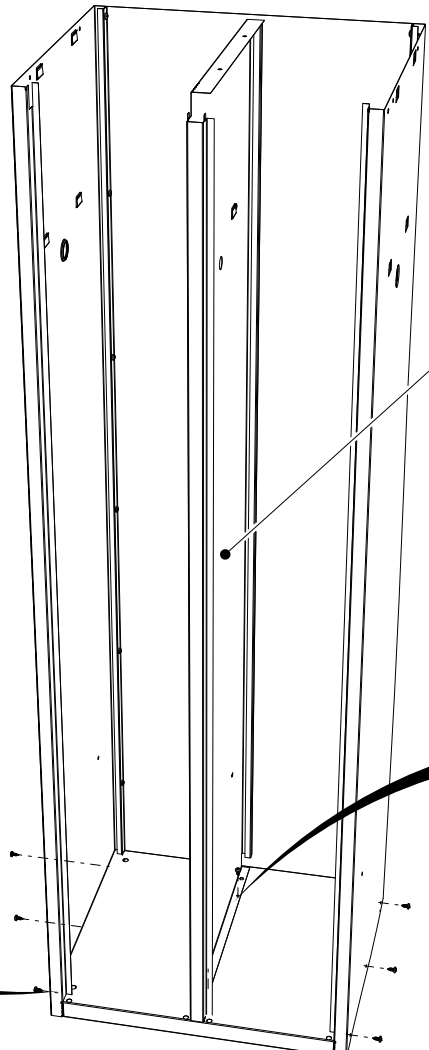
# 2



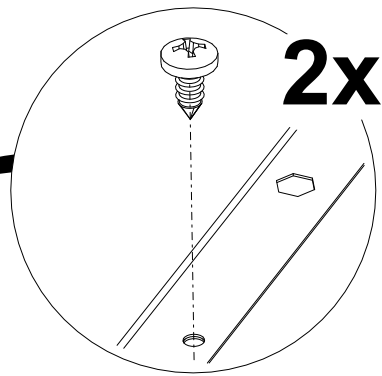
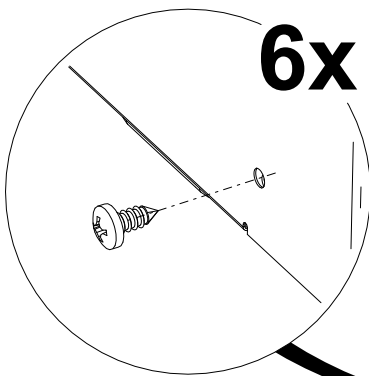
**3**



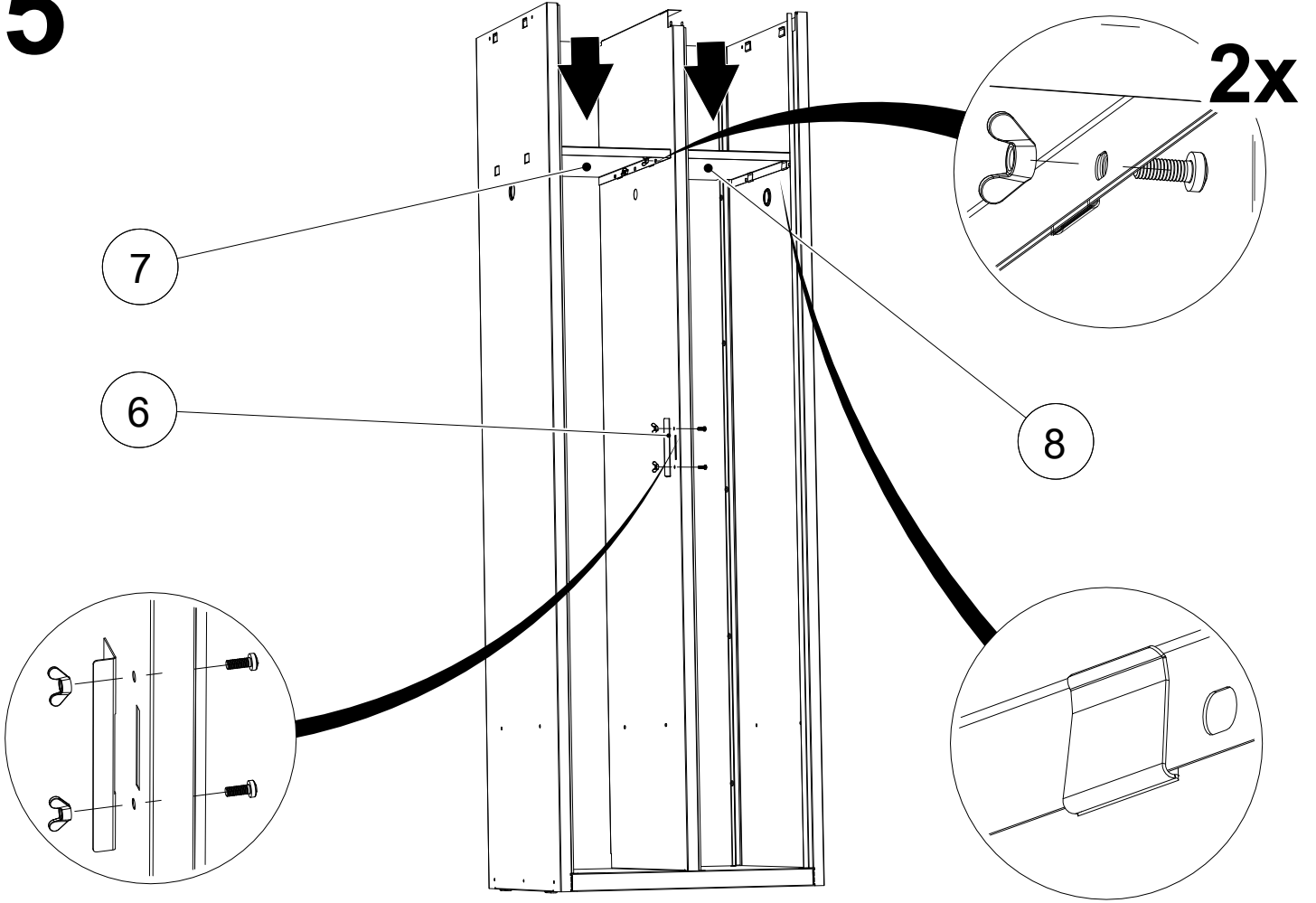
**4**



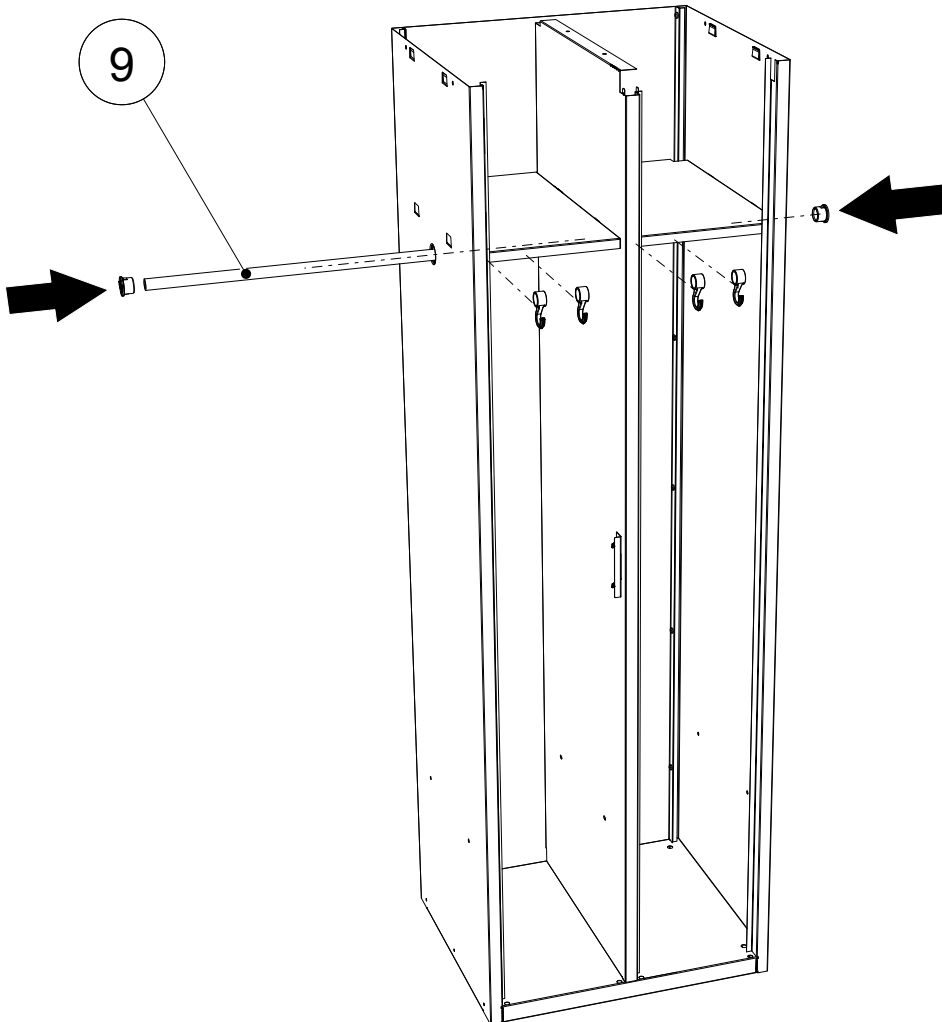
**5**



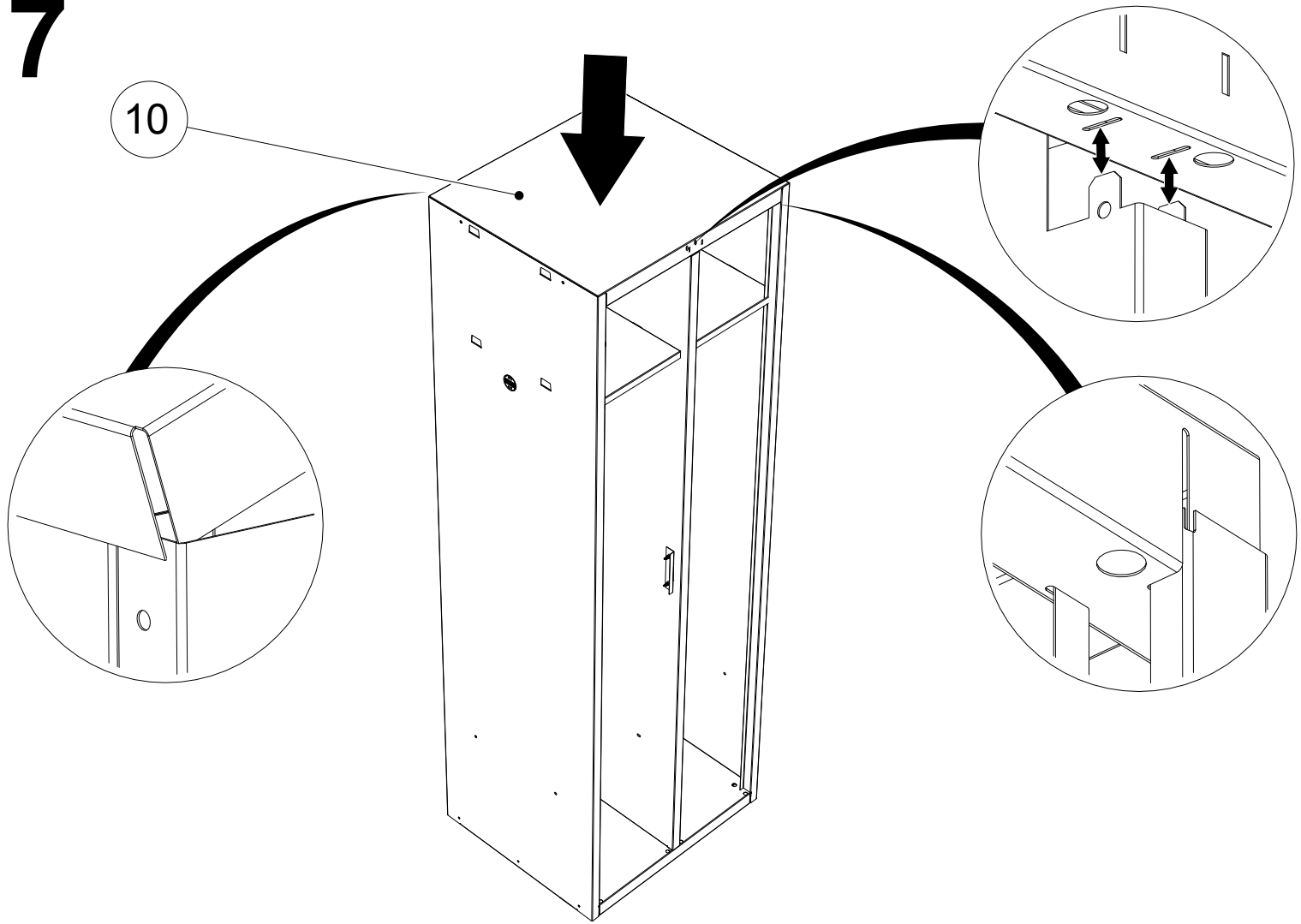
# 5



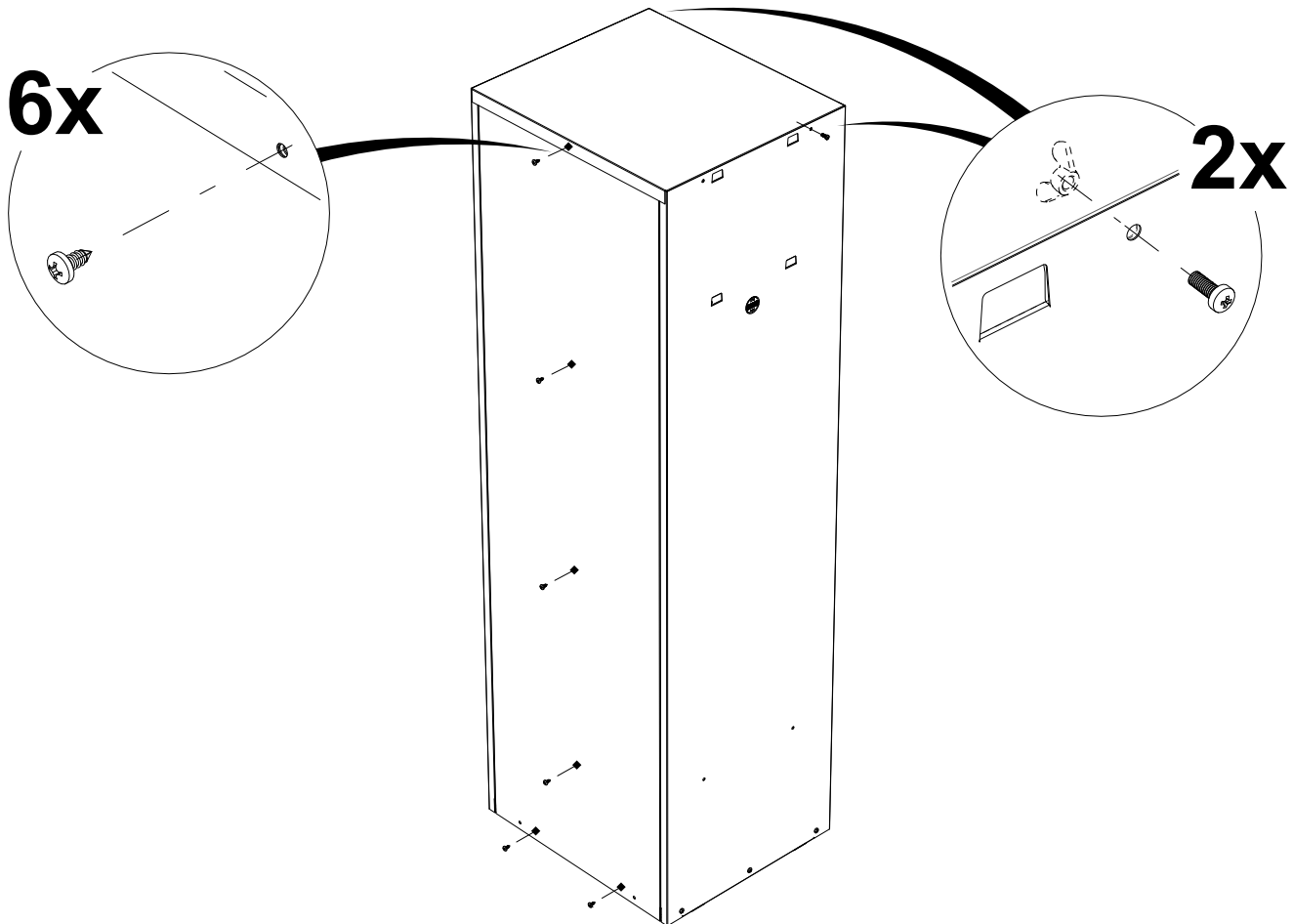
# 6



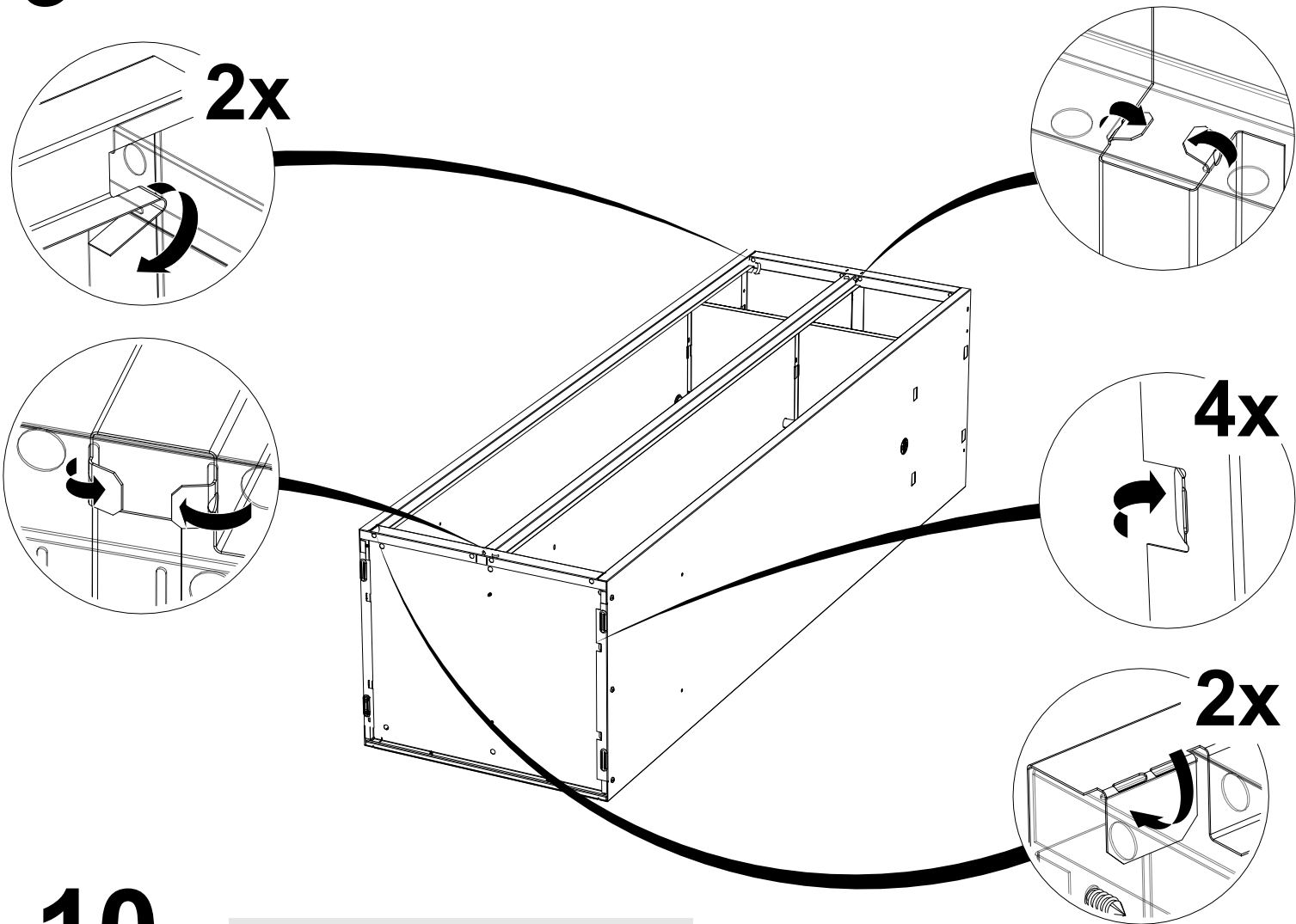
# 7



# 8

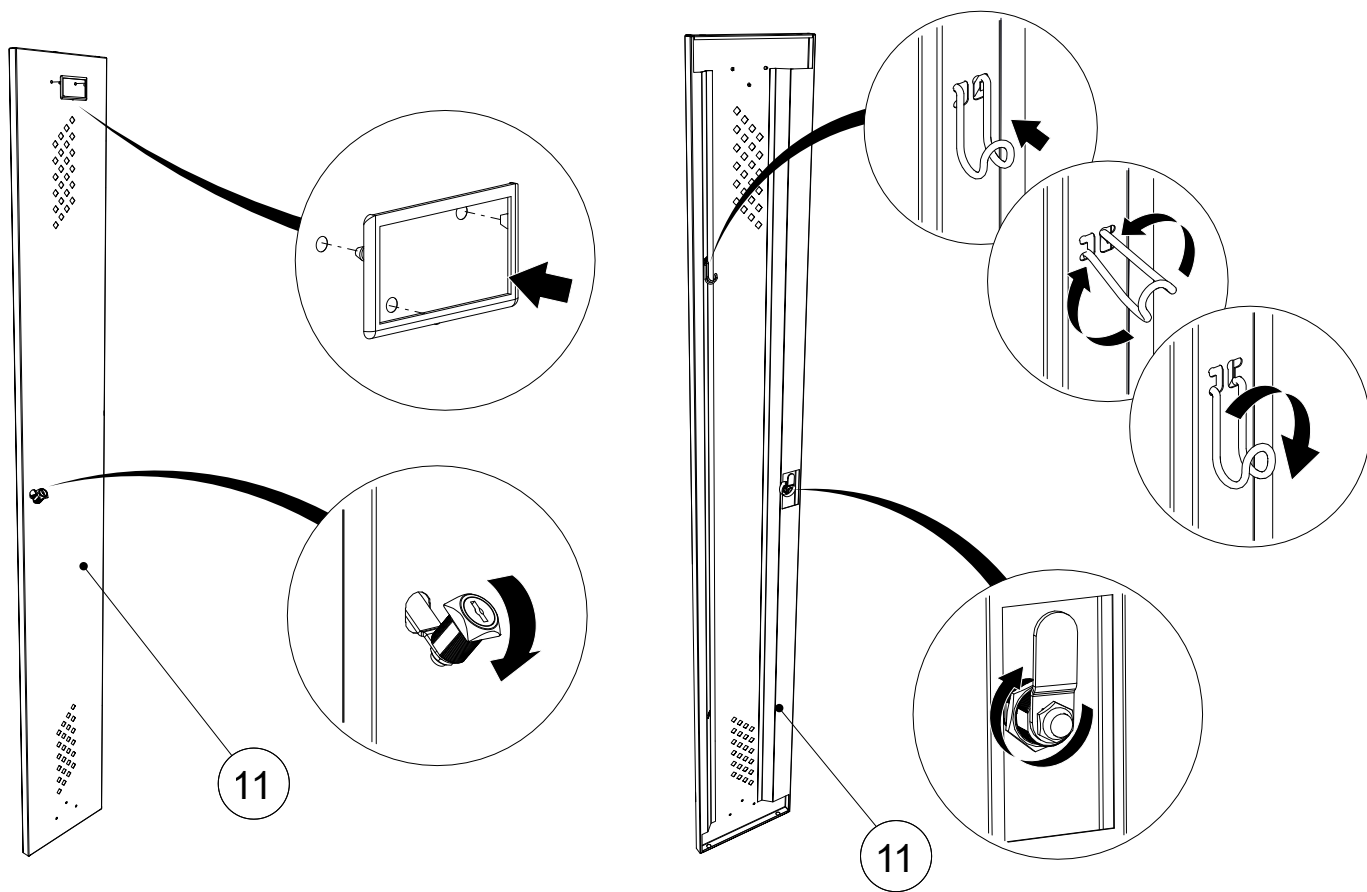


# 9



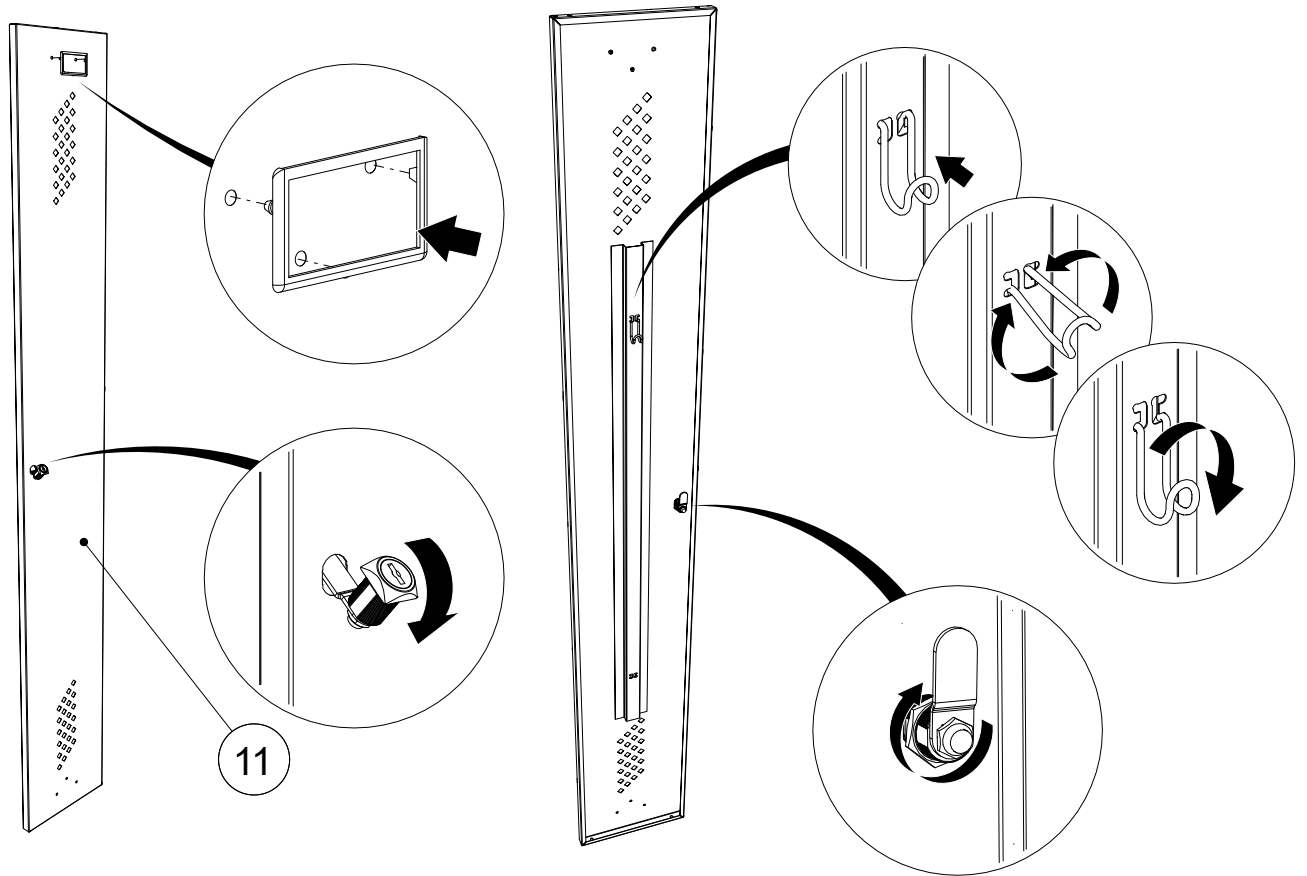
# 10

**LS-21 / LS-21-60**

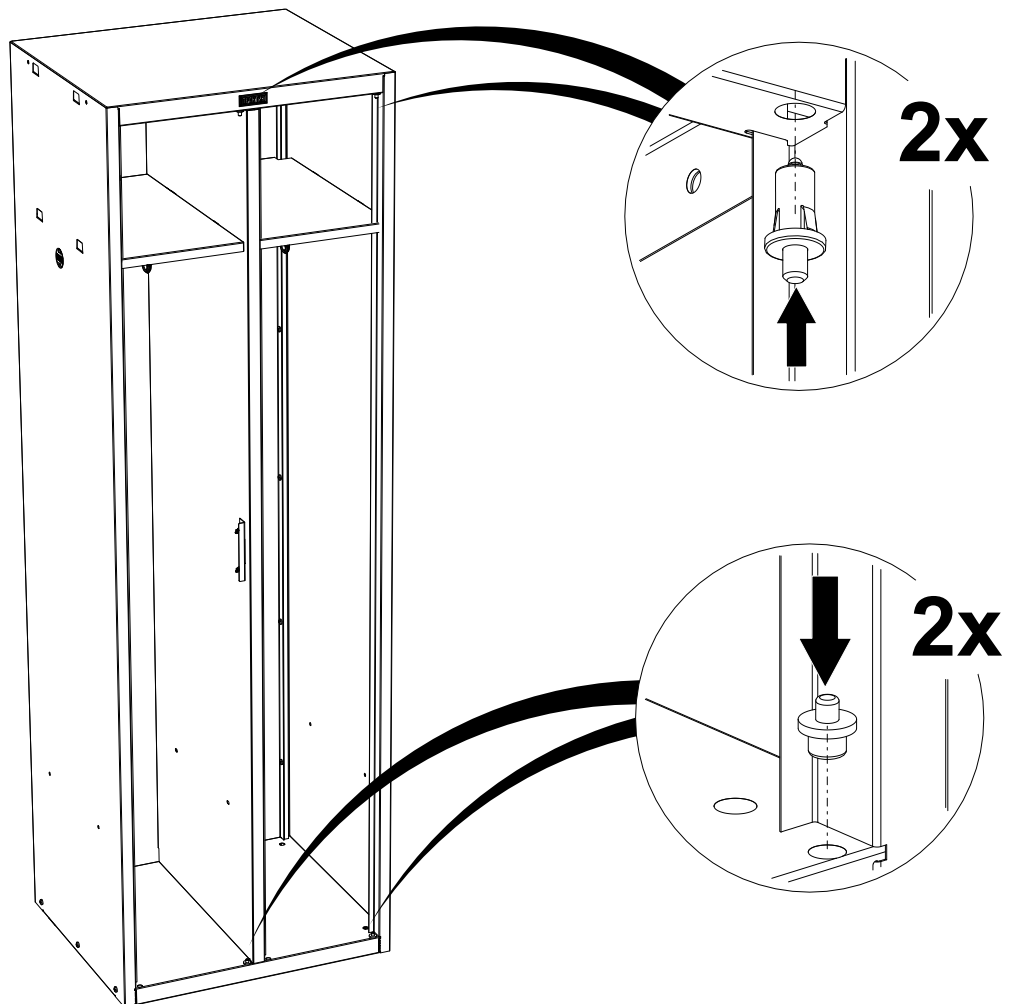




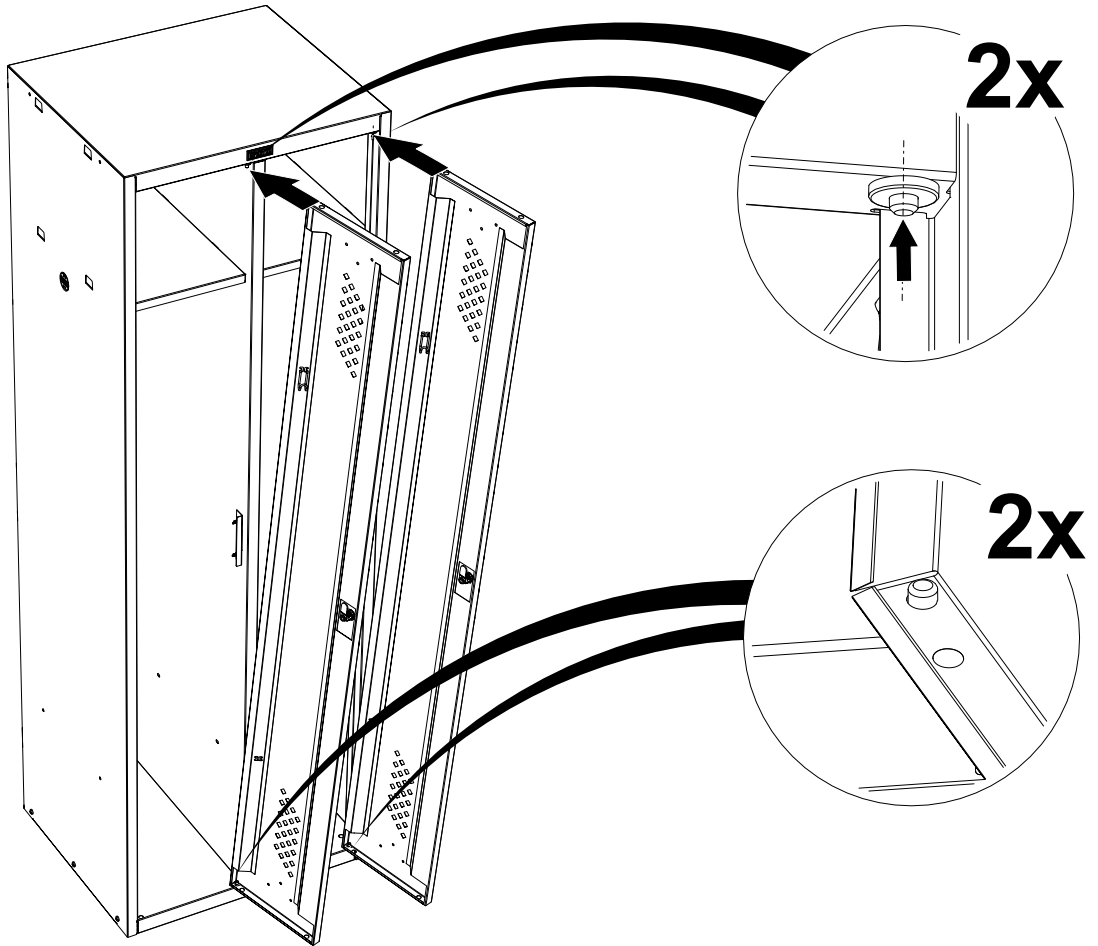
# 11



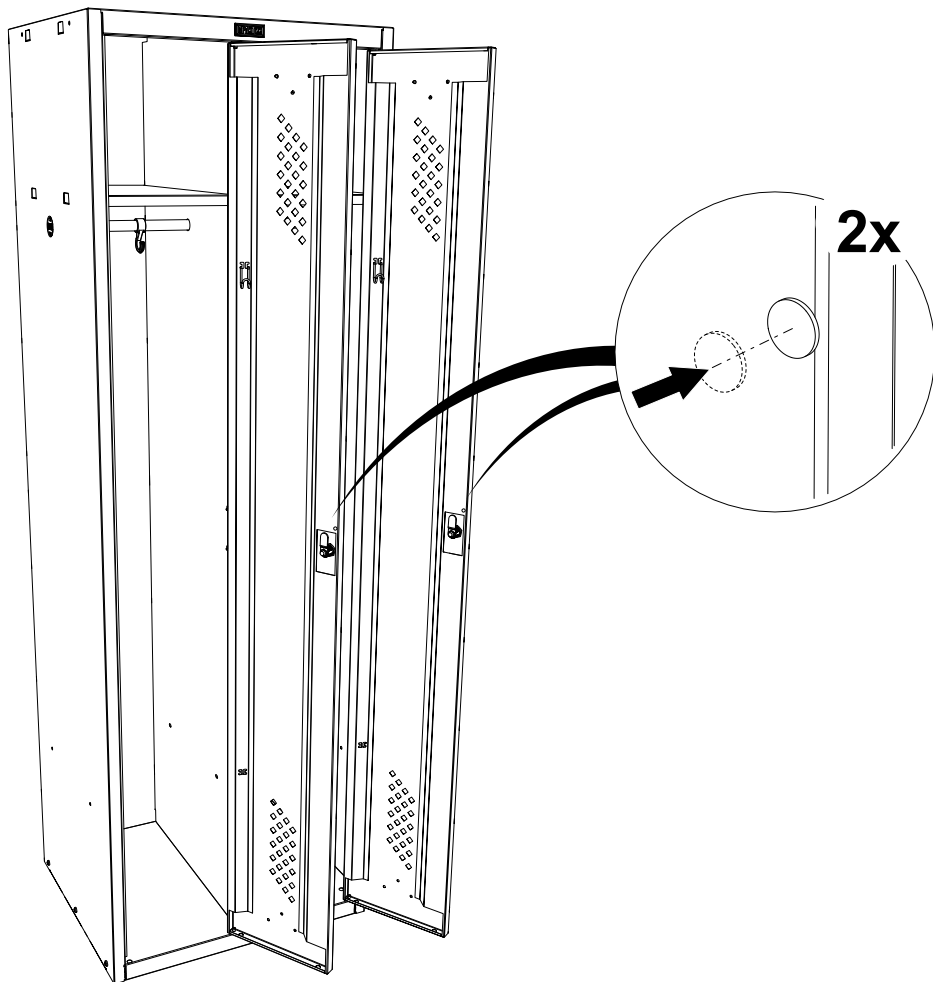
# 12



# 13



# 14



## 5. ОСОБЕННОСТИ ЭКСПЛУАТАЦИИ

Шкаф может эксплуатироваться в помещениях при температуре окружающего воздуха от 1 до 40°C и относительной влажности не более 60%.

Полы в помещении должны соответствовать требованиям нормативных документов:

- СНиП 2.03.13-88 «Полы»
- РЕКОМЕНДАЦИИ по проектированию полов (в развитие СНиП 2.03.13 - 88 «Полы») МДС 31-1.98
- Максимальная нагрузка на полку – 10 кг
- Рекомендуется каждые 6 месяцев смазывать трущиеся поверхности запирающего механизма тонким слоем силиконовой смазки.

## 6. ХРАНЕНИЕ И ТРАНСПОРТИРОВКА

Шкаф можно перевозить в упаковке изготовителя всеми видами крытого транспорта или в контейнерах.

При транспортировке и хранении шкафа в холодное время, во избежание заклинивания замковых устройств, перед эксплуатацией изделия, необходимо его выдержать при комнатной температуре не менее 3 часов.

Требования по хранению: в упаковке изготовителя, в сухом помещении.

## 7. ГАРАНТИЙНЫЕ ОБЯЗАТЕЛЬСТВА

Гарантийный срок эксплуатации шкафа - 1 год со дня продажи, а при отсутствии отметки о дате продажи – 1 год со дня изготовления шкафа.

Изготовитель не несёт ответственность за неисправность шкафа и не гарантирует безотказную работу изделия в случаях: нарушений рекомендаций по транспортировке, хранению, эксплуатации; проведения ремонта некомпетентными лицами; умышленной порчи.