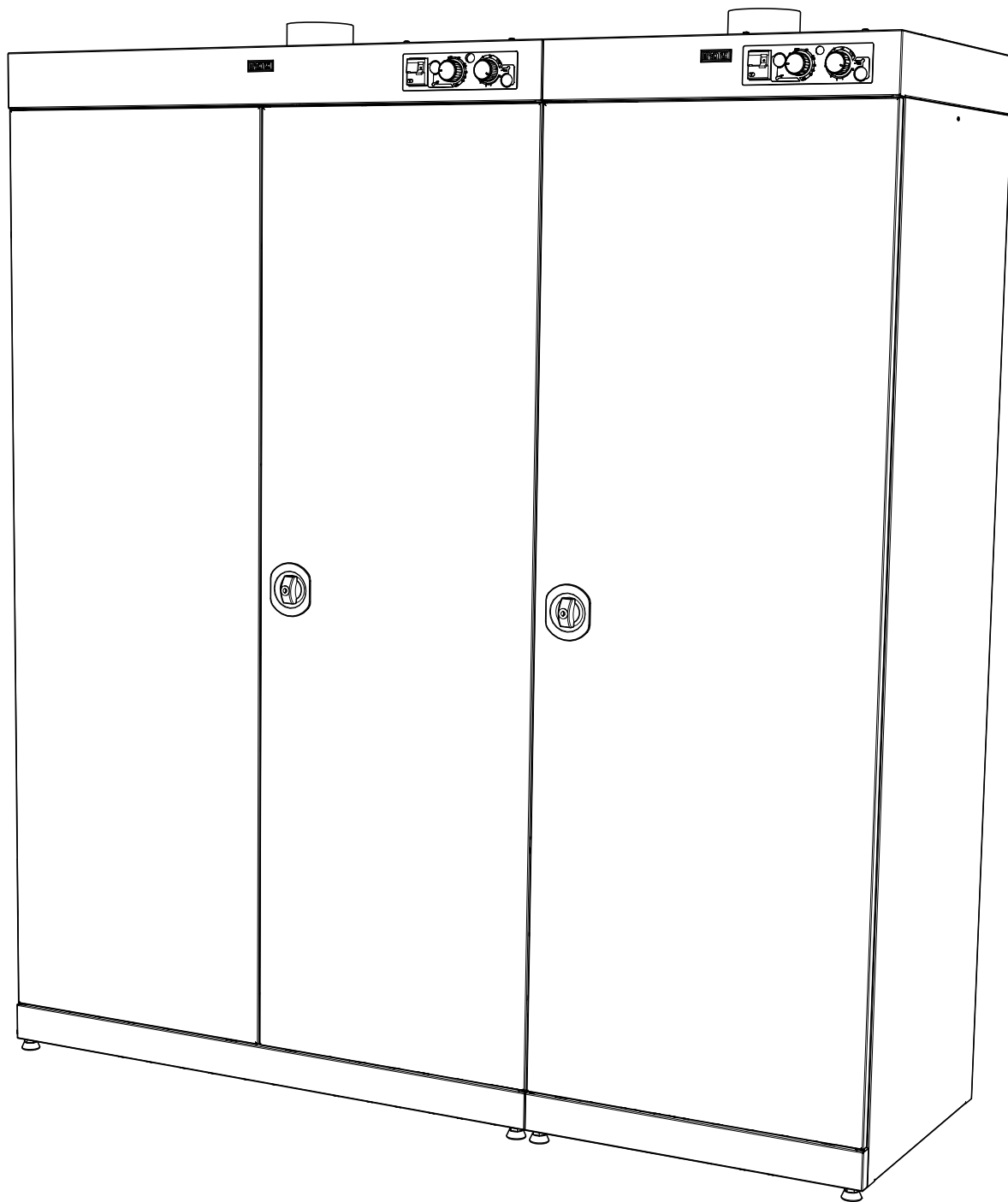


ПРАКТИК

САХАРА 5
САХАРА 8

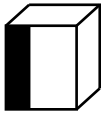
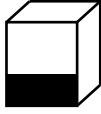
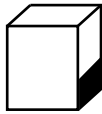
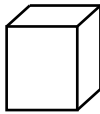


1. НАЗНАЧЕНИЕ

Шкафы сушильные серии ШС предназначены для для сушки мокрой одежды, обуви, шарфов, перчаток. Применяется на строительных объектах, буровых и нефтяных станциях, в производственных помещениях, военизированных подразделениях (МО, МВД, МЧС и др.), ремонтными бригадами (Горэнерго, ПАТП), в ледовых дворцах и горнолыжных комплексах, детских садах, школах, частных коттеджах и т.д.

Принцип работы заключается в циркуляции подогретого воздуха внутри шкафа.

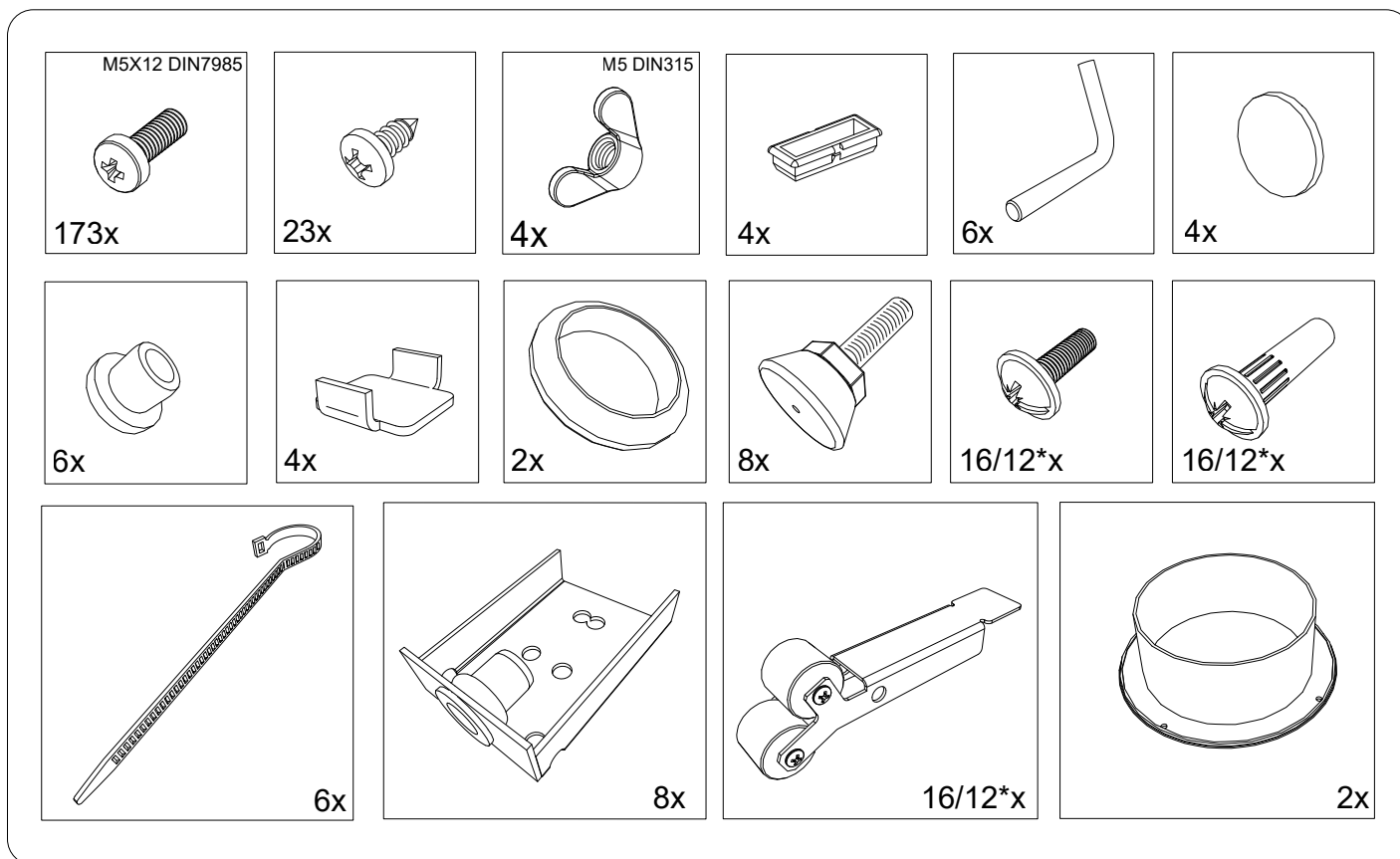
2. ТЕХНИЧЕСКИЕ ХАРАКТЕРИСТИКИ

Модель	 mm	 mm	 mm	 kg**
САХАРА 5	1970*/2025	1500	600	189,5
САХАРА 8	1970*/2025	1800	600	201

* - высота шкафа без учета фланца

** - допустимое отклонение +/- 10%

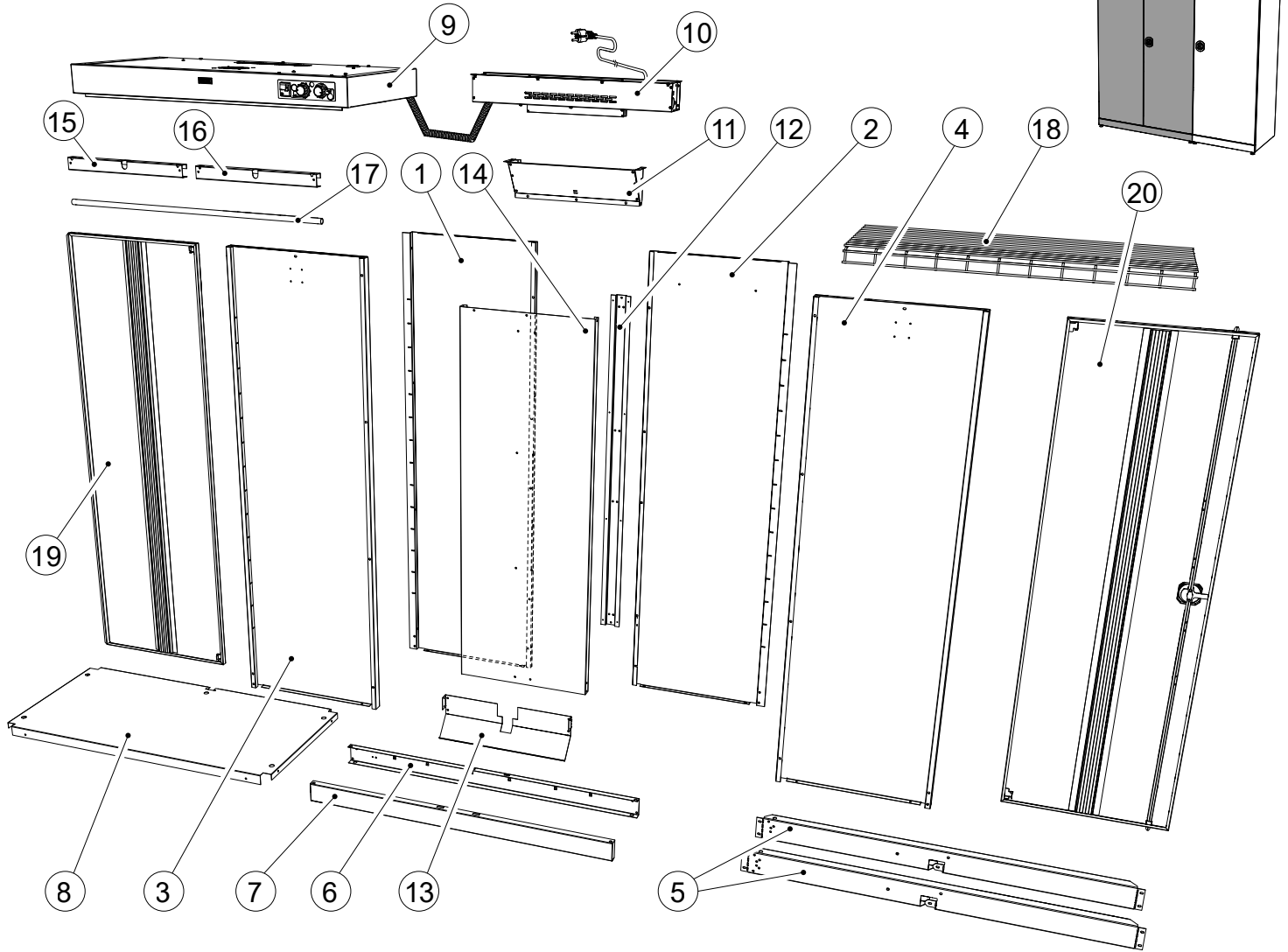
3. КОМПЛЕКТ ПОСТАВКИ (Секция для сушки одежды САХАРА 5/8)



* - Комплектация для сушильного шкафа «САХАРА 5»

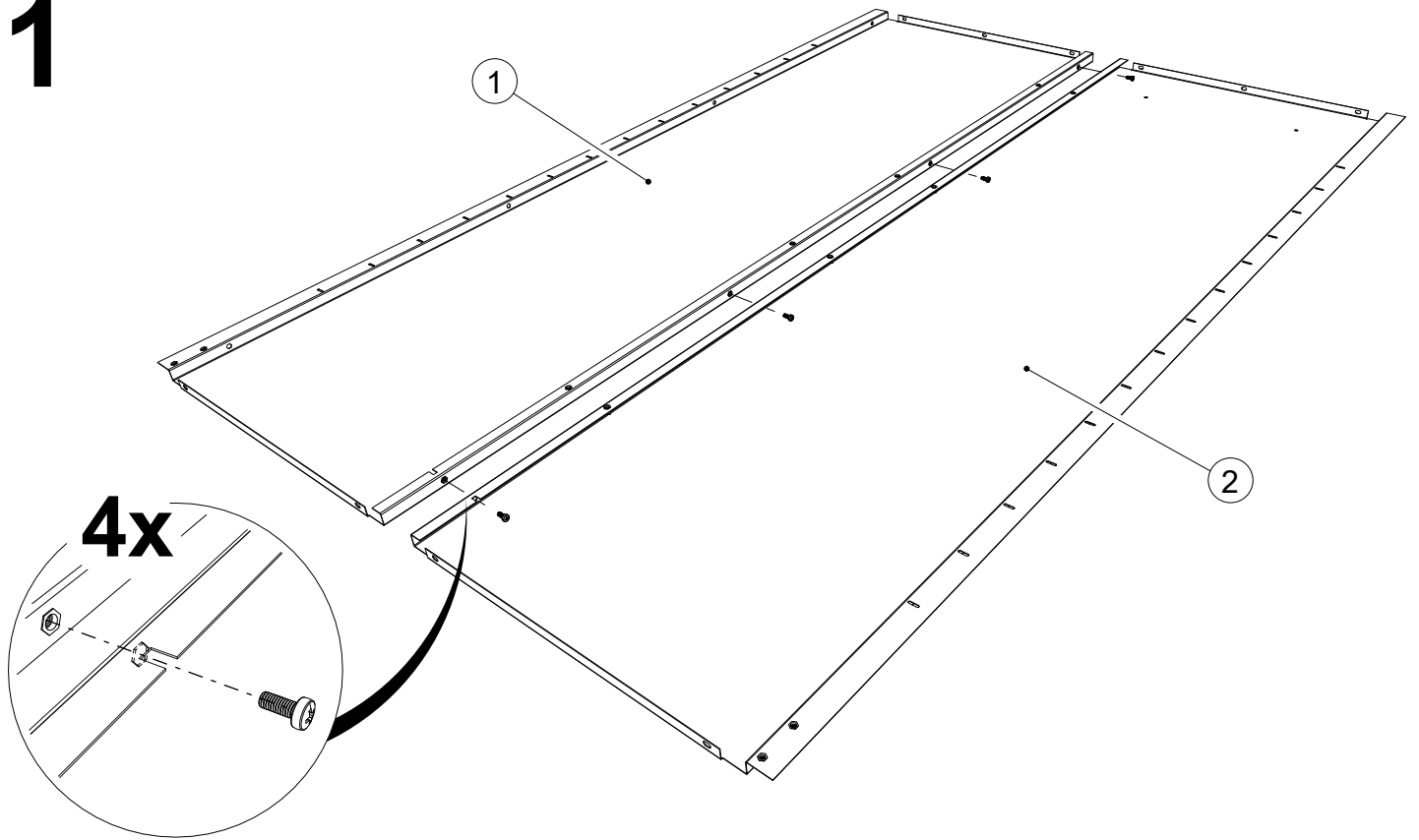
Настоящая инструкция по сборке составлена на примере сушильного шкафа «САХАРА 8», сборка сушильного шкафа «САХАРА 5», осуществляется аналогичным образом с учетом количества комплектующих и фурнитуры.

4. ИНСТРУКЦИЯ ПО СБОРКЕ

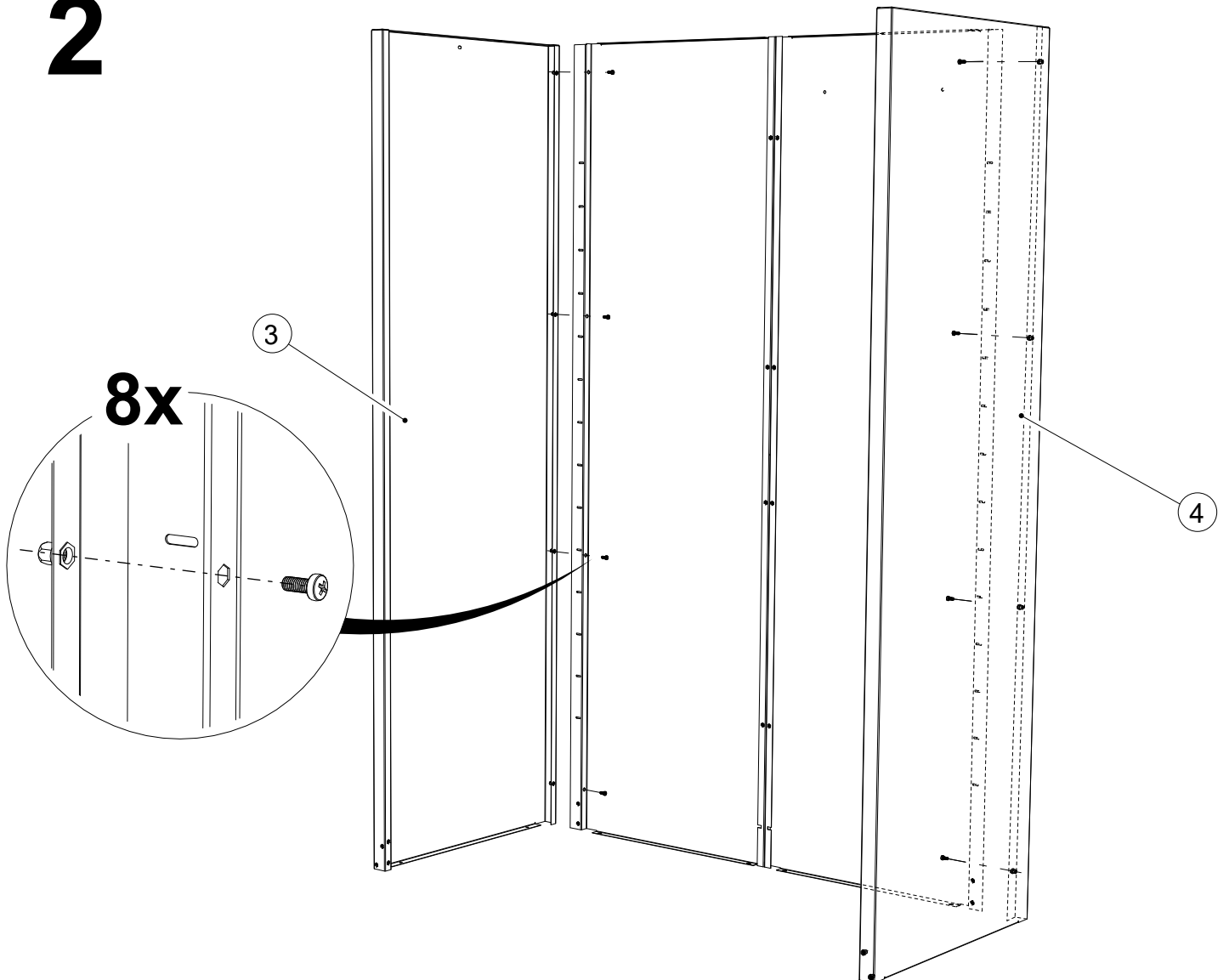


№	Наименование	Кол-во шт.	№	Наименование	Кол-во шт.
1	Стенка задняя левая	1	12	Ребро воздушного канала	1
2	Стенка задняя правая	1	13	Направляющая пластина	1
3	Стенка боковая левая	1	14	Корпус воздушного канала	1
4	Стенка боковая правая	1	15	Кронштейн штанги левый	1
5	Профиль крестовины	2	16	Кронштейн штанги правый	1
6	Корпус порога	1	17	Штанга	1
7	Крышка порога	1	18	Полка сетчатая	1
8	Дно	1	19	Дверь левая	1
9	Крыша	1	20	Дверь правая	1
10	Модуль тепловентилятора	1	21	Комплект фурнитуры	1
11	Раструб	1			

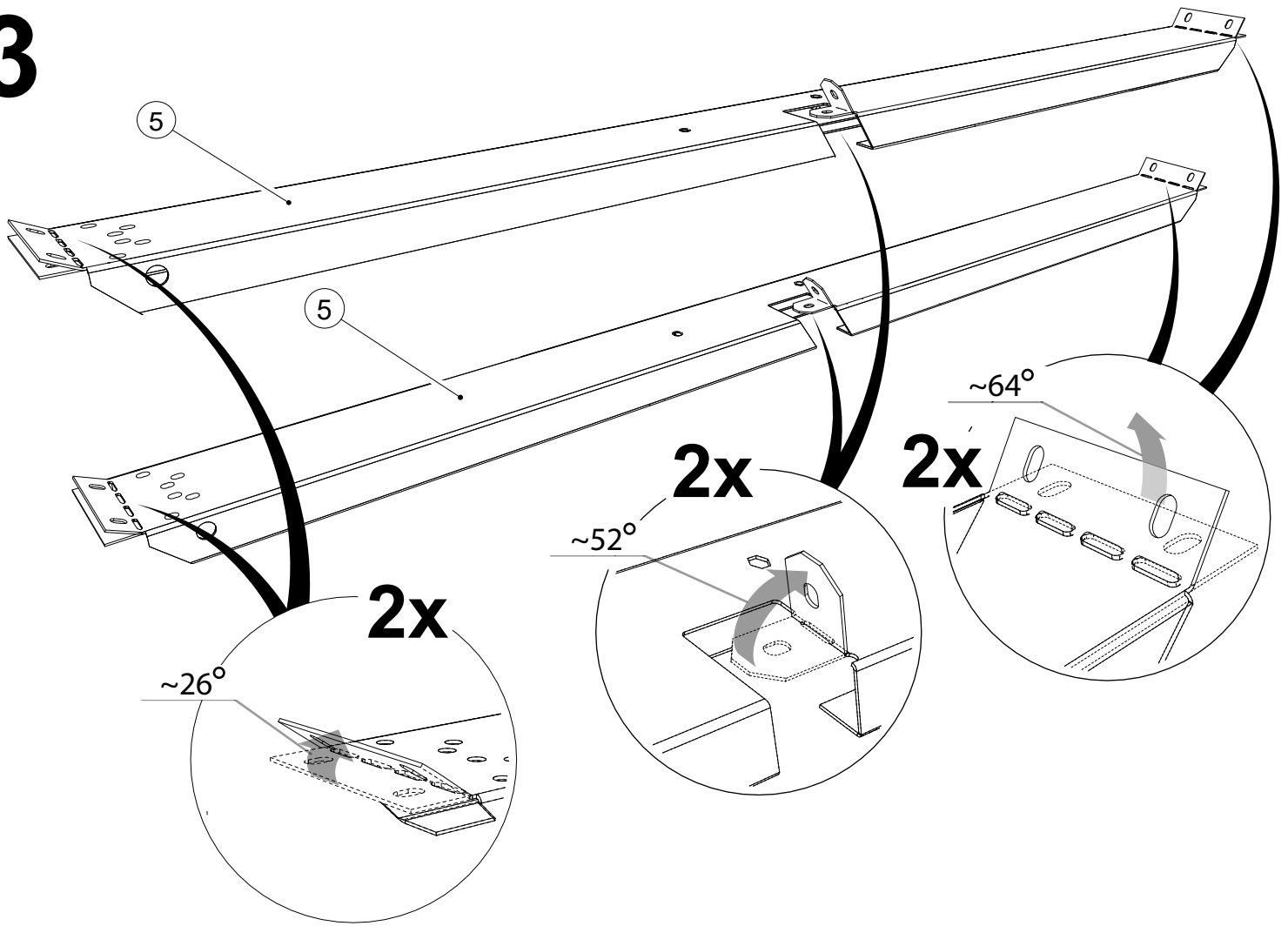
1



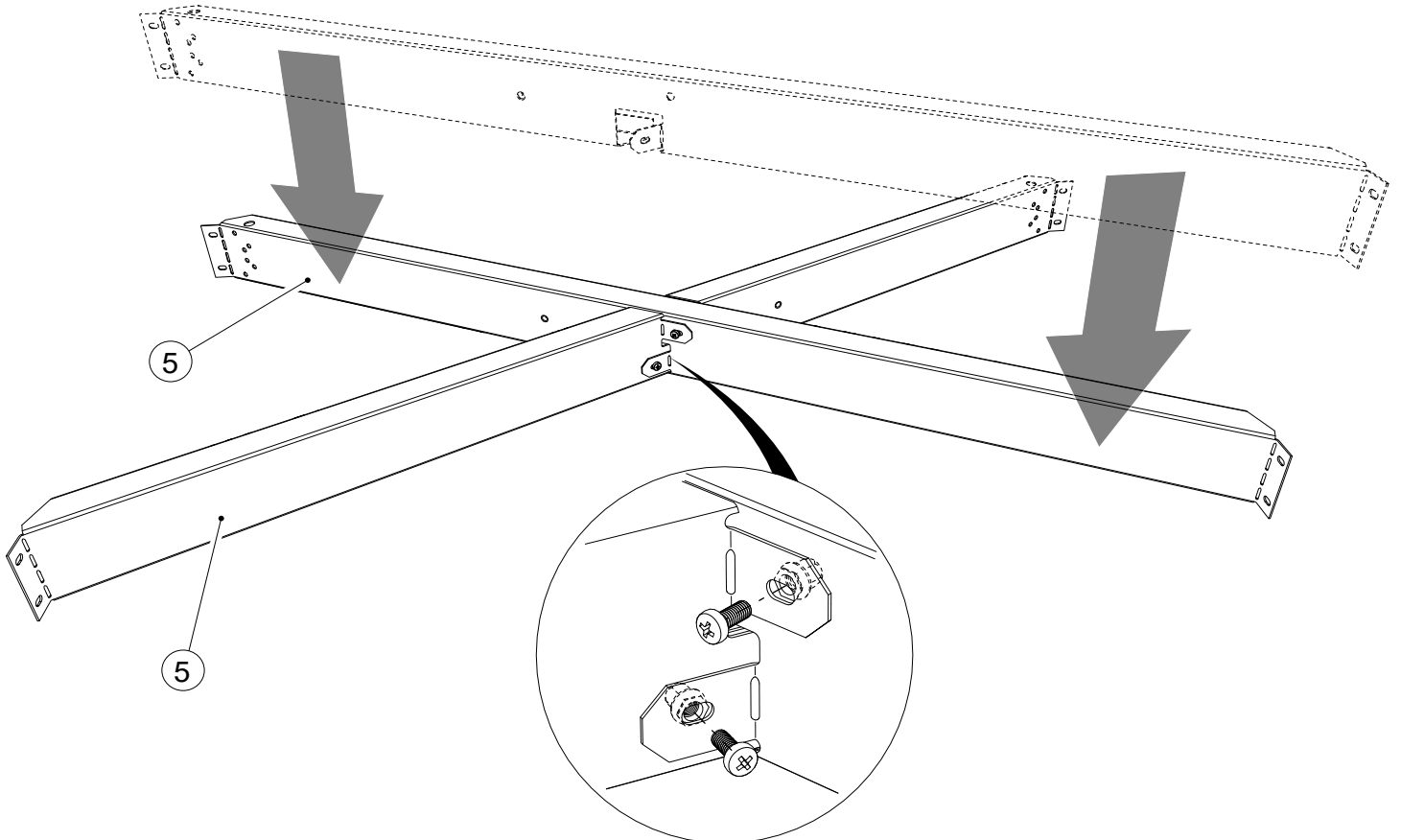
2



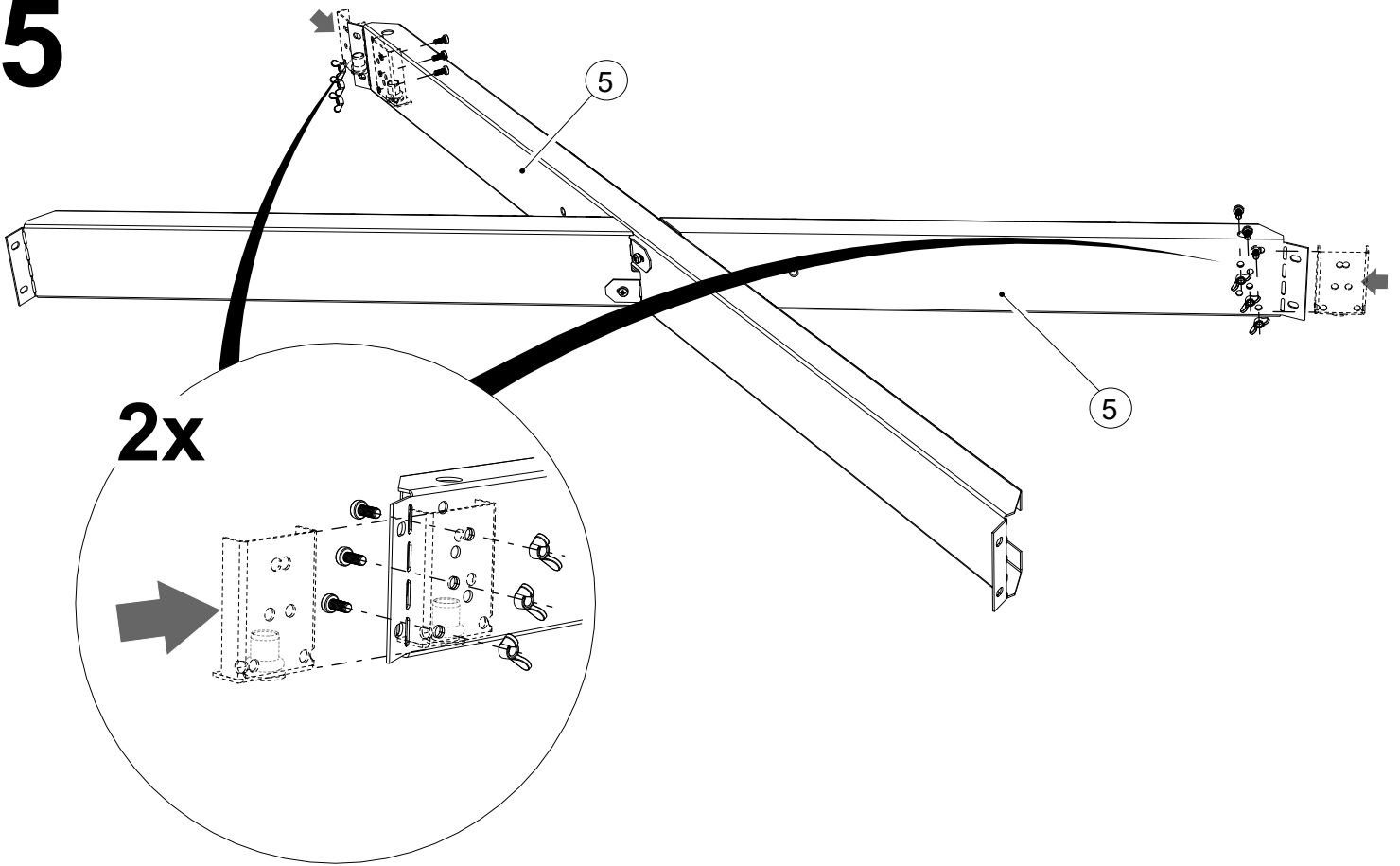
3



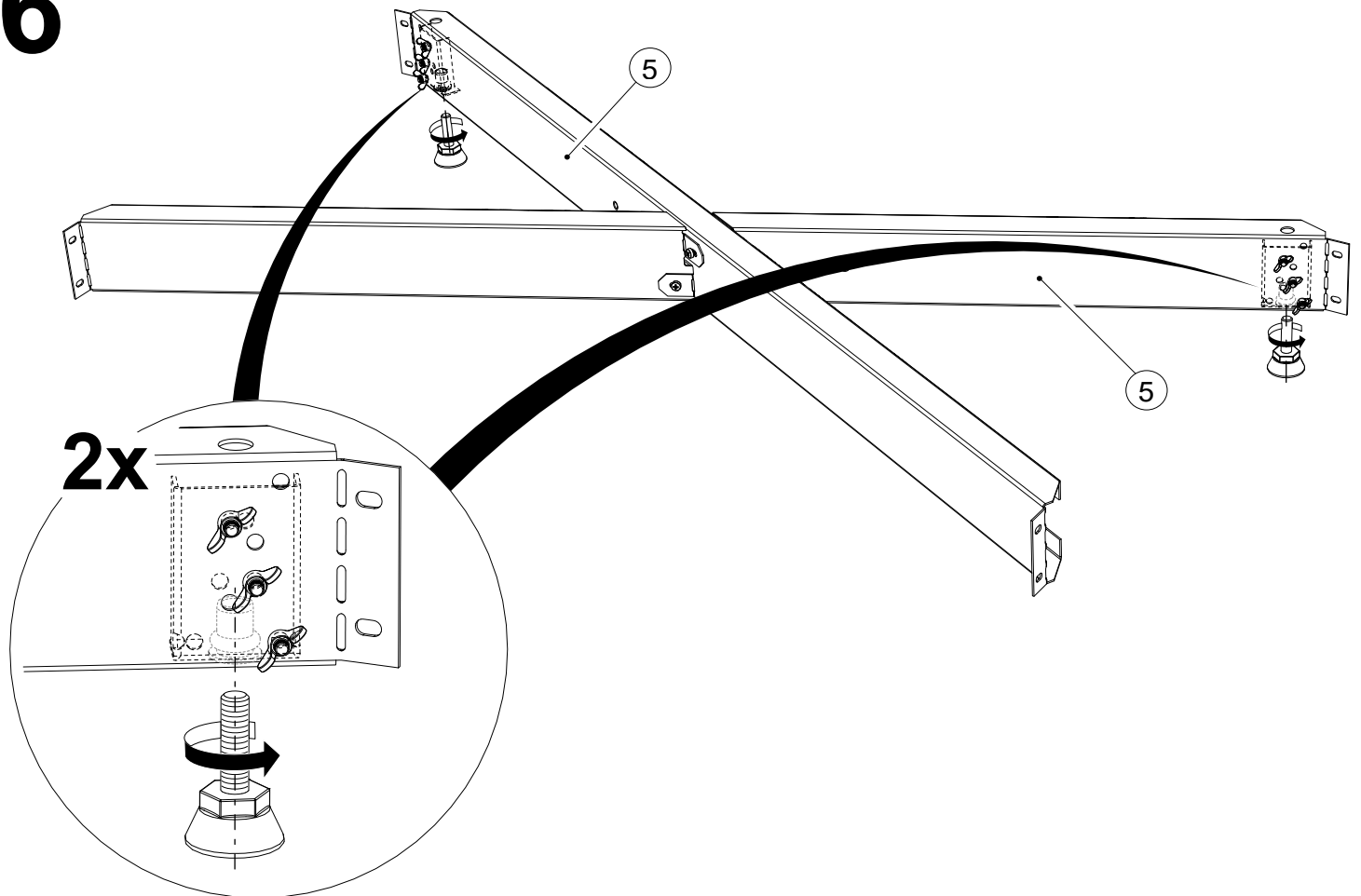
4

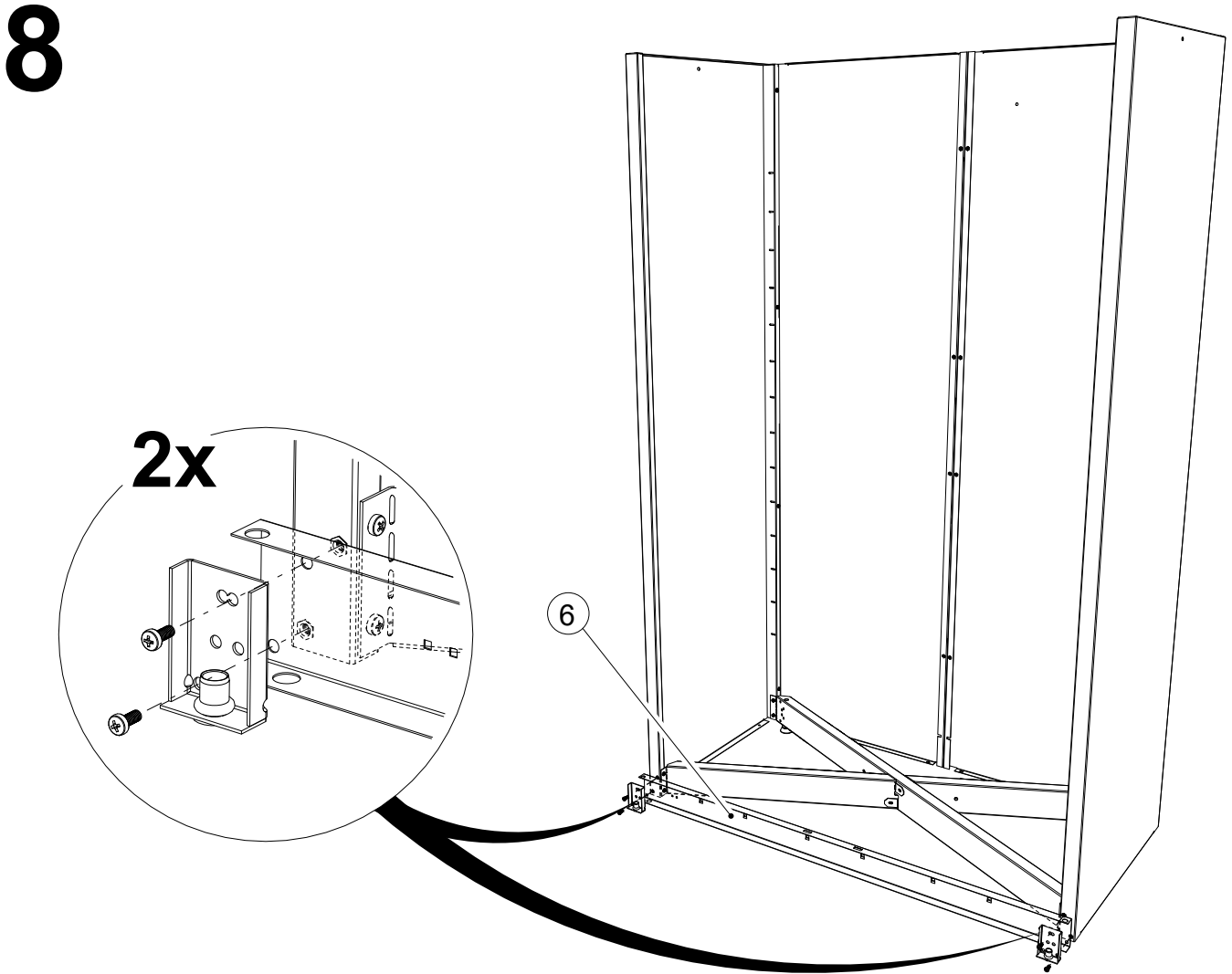
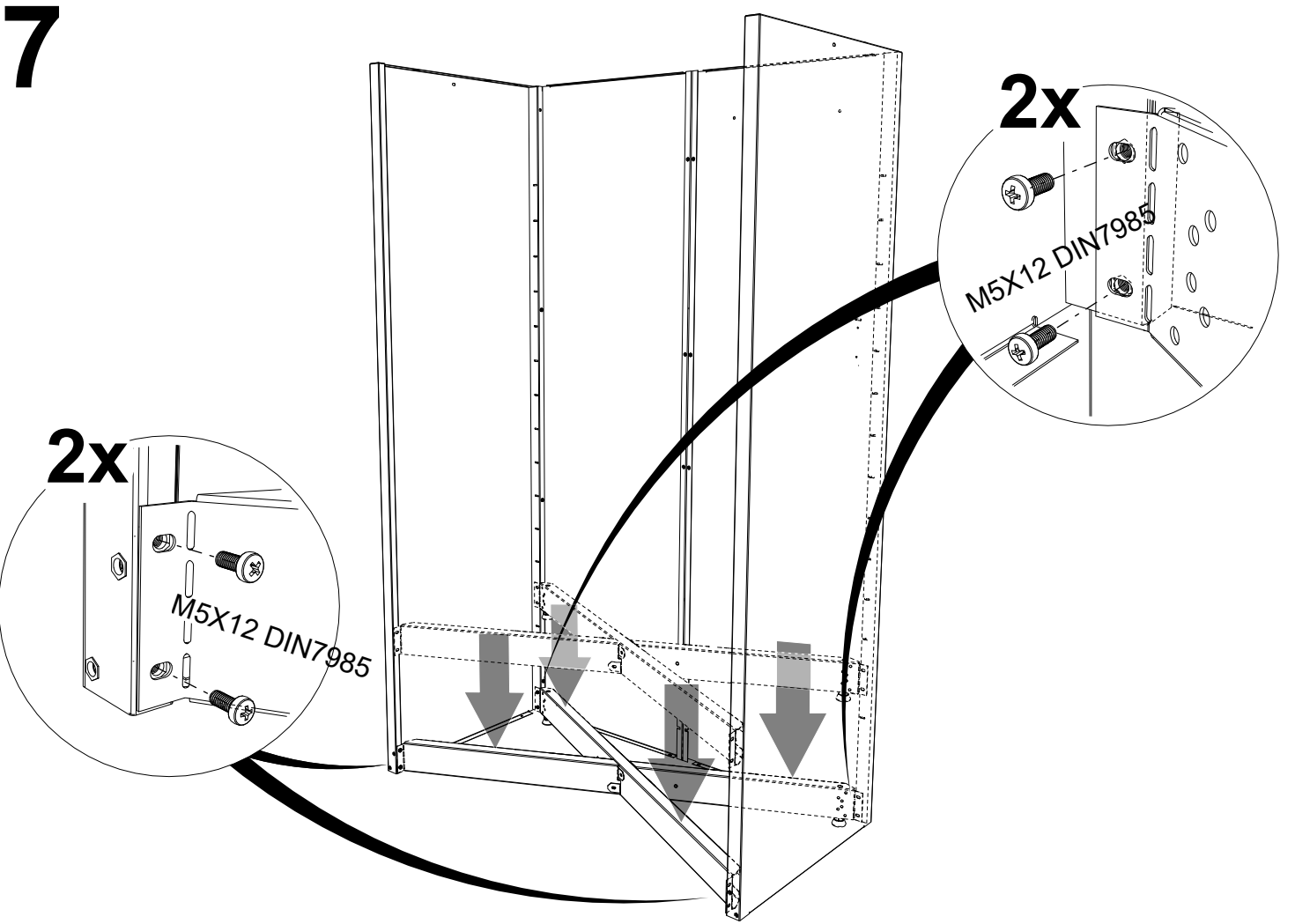


5



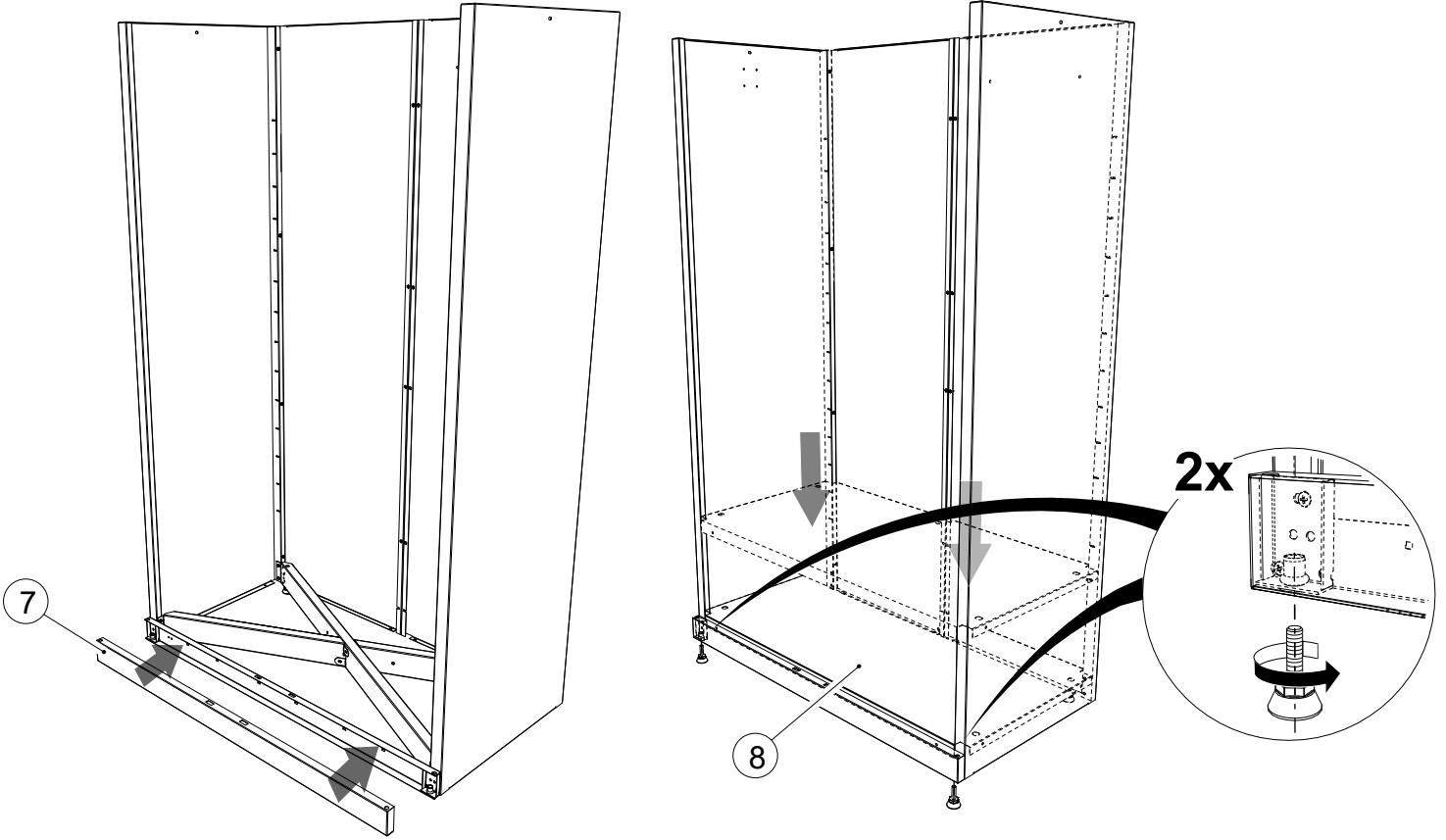
6



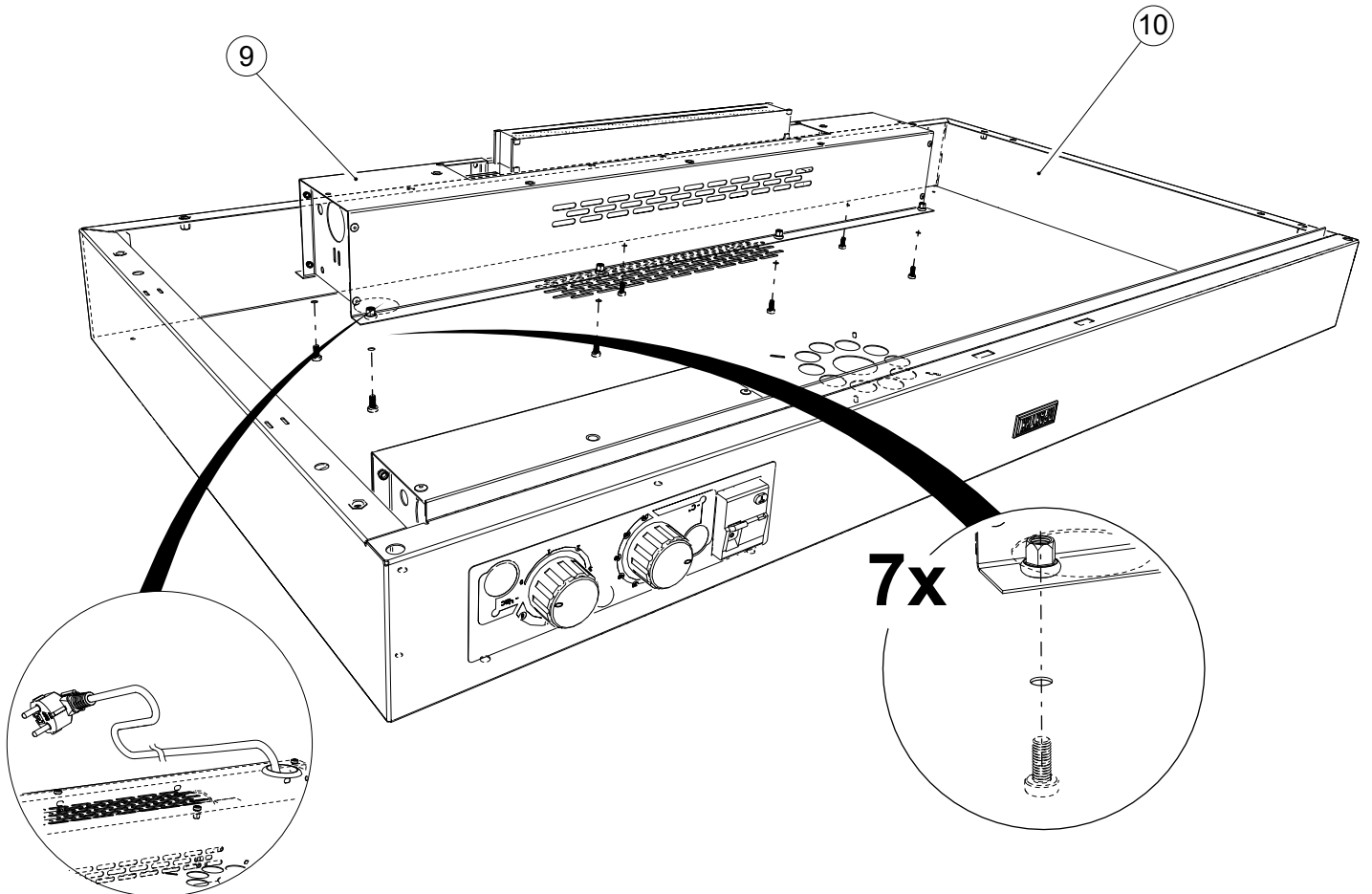


9

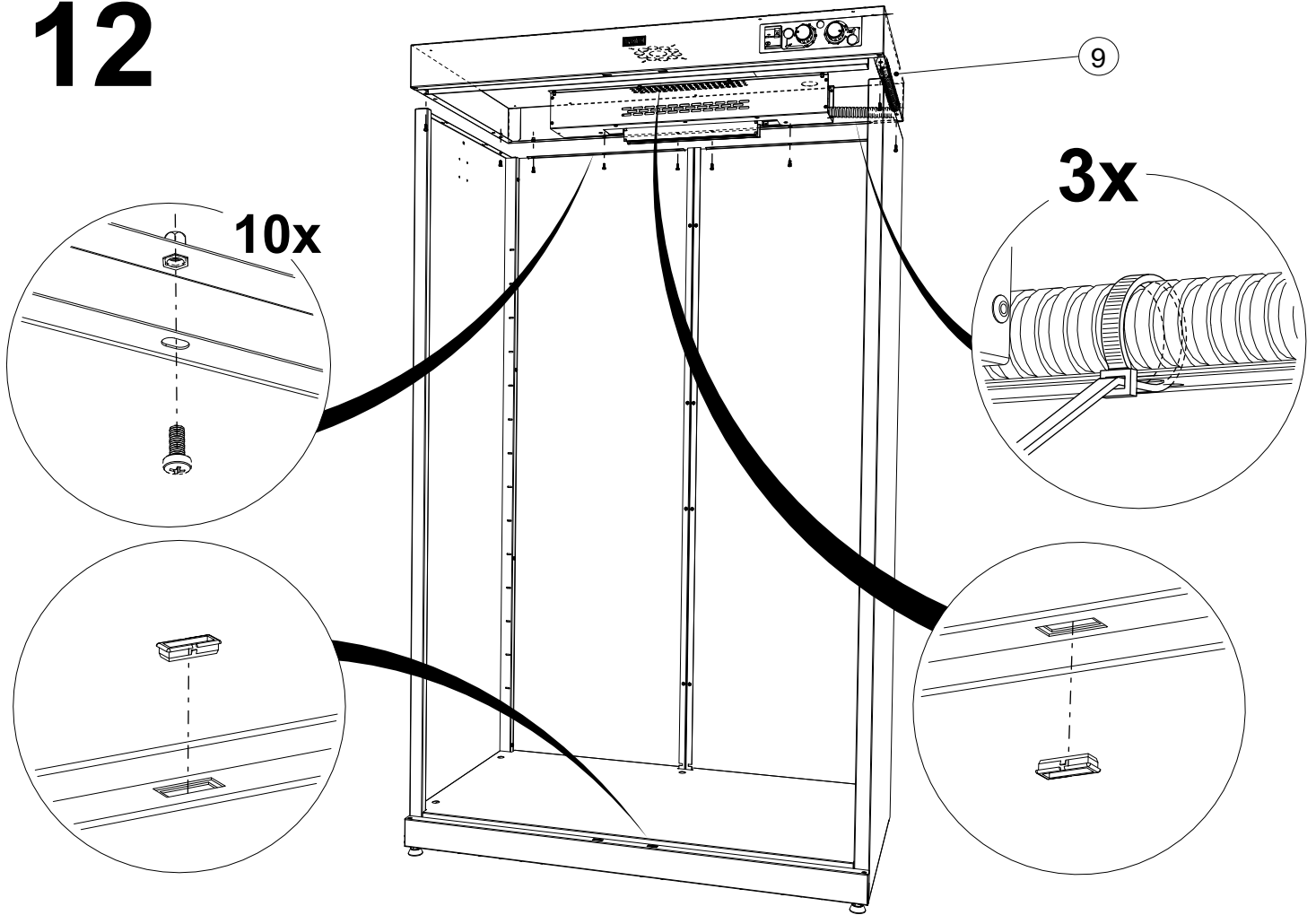
10



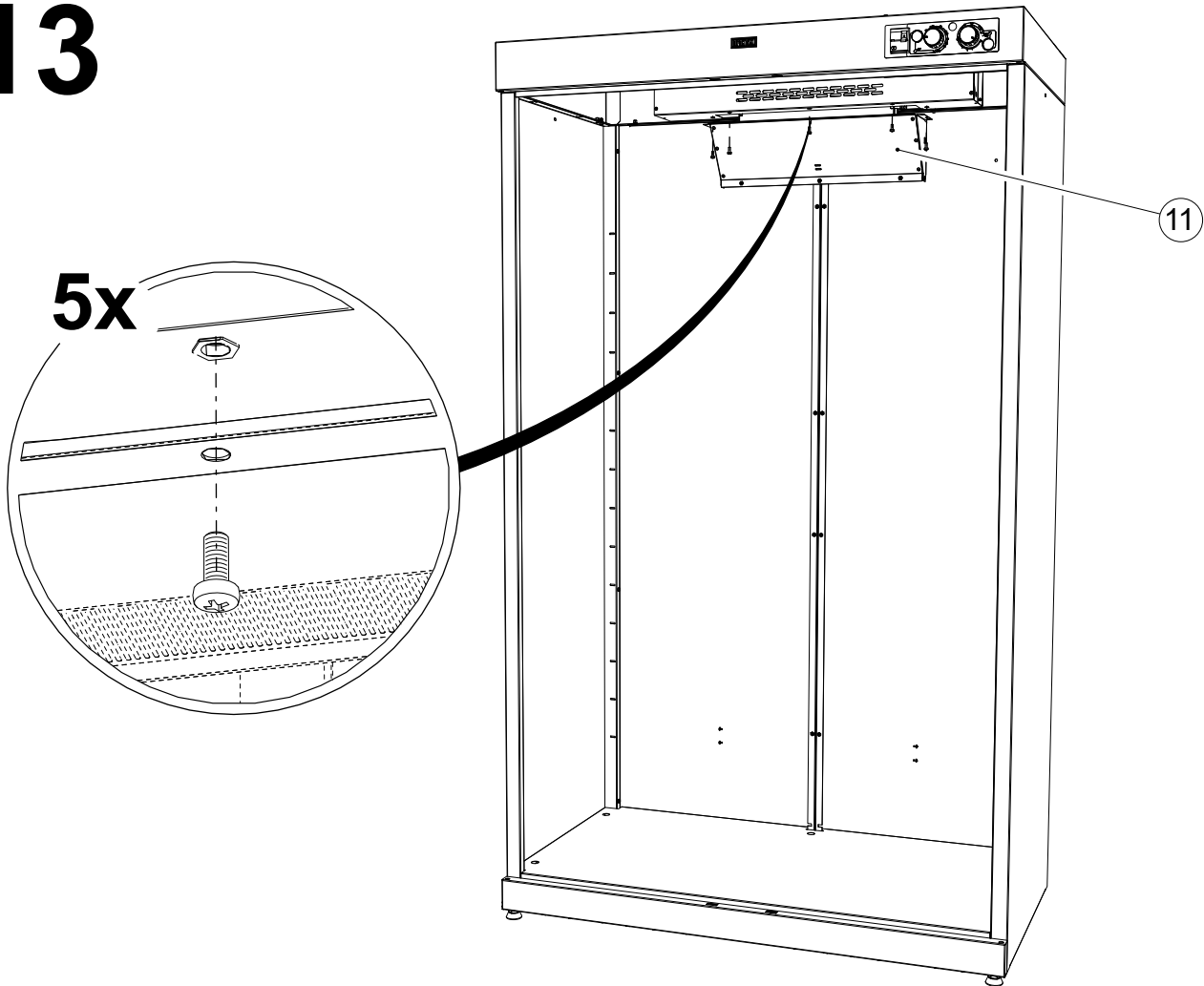
11



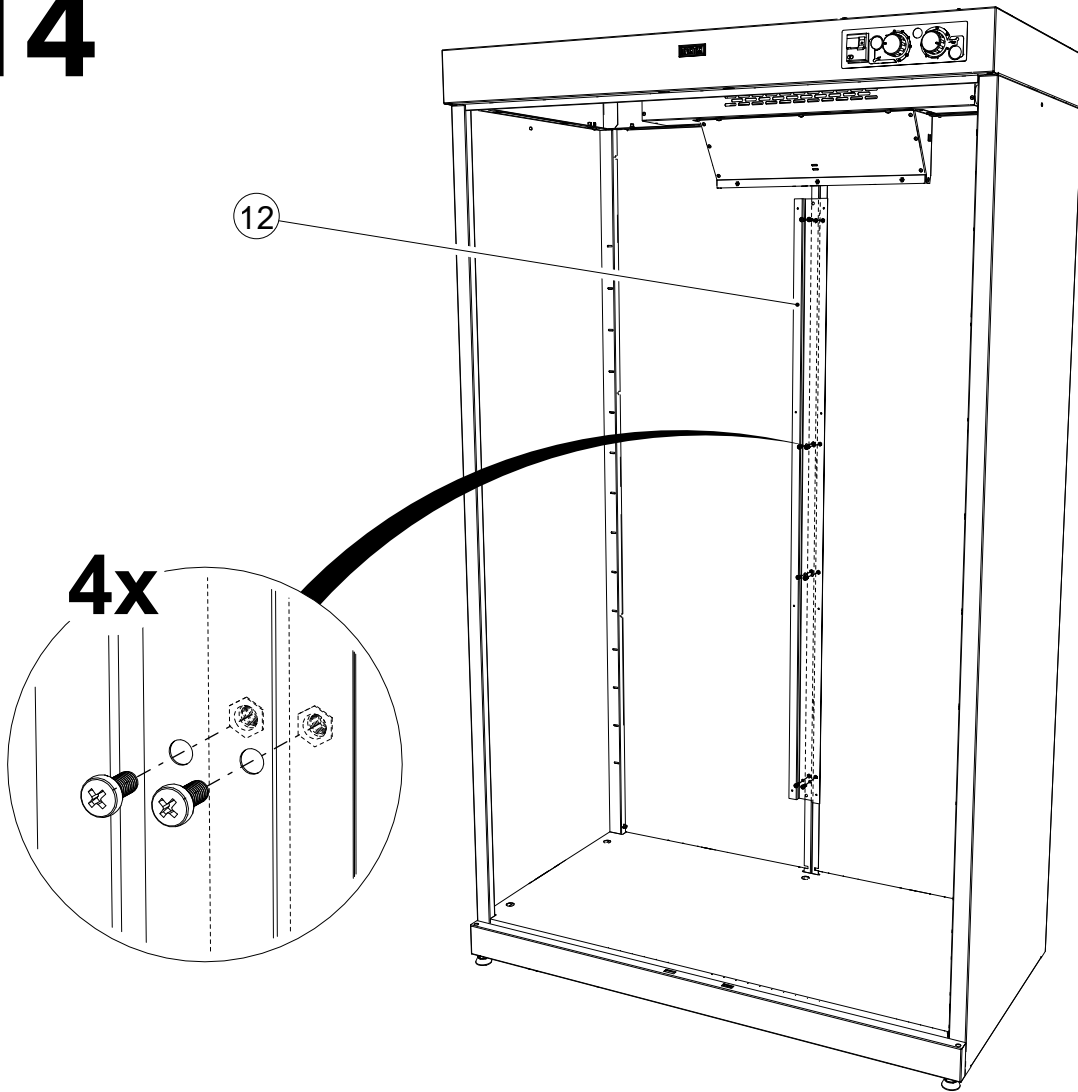
12



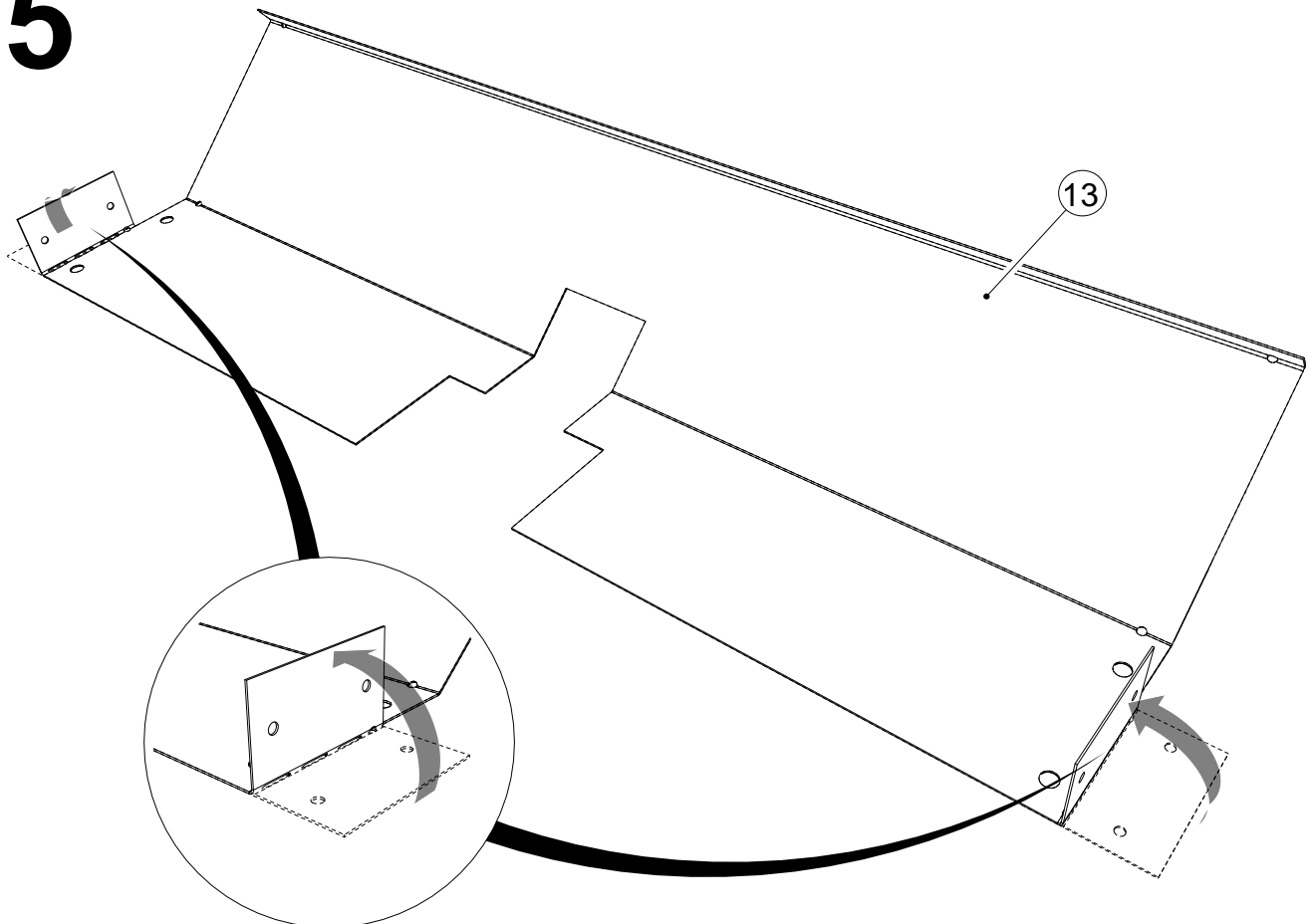
13



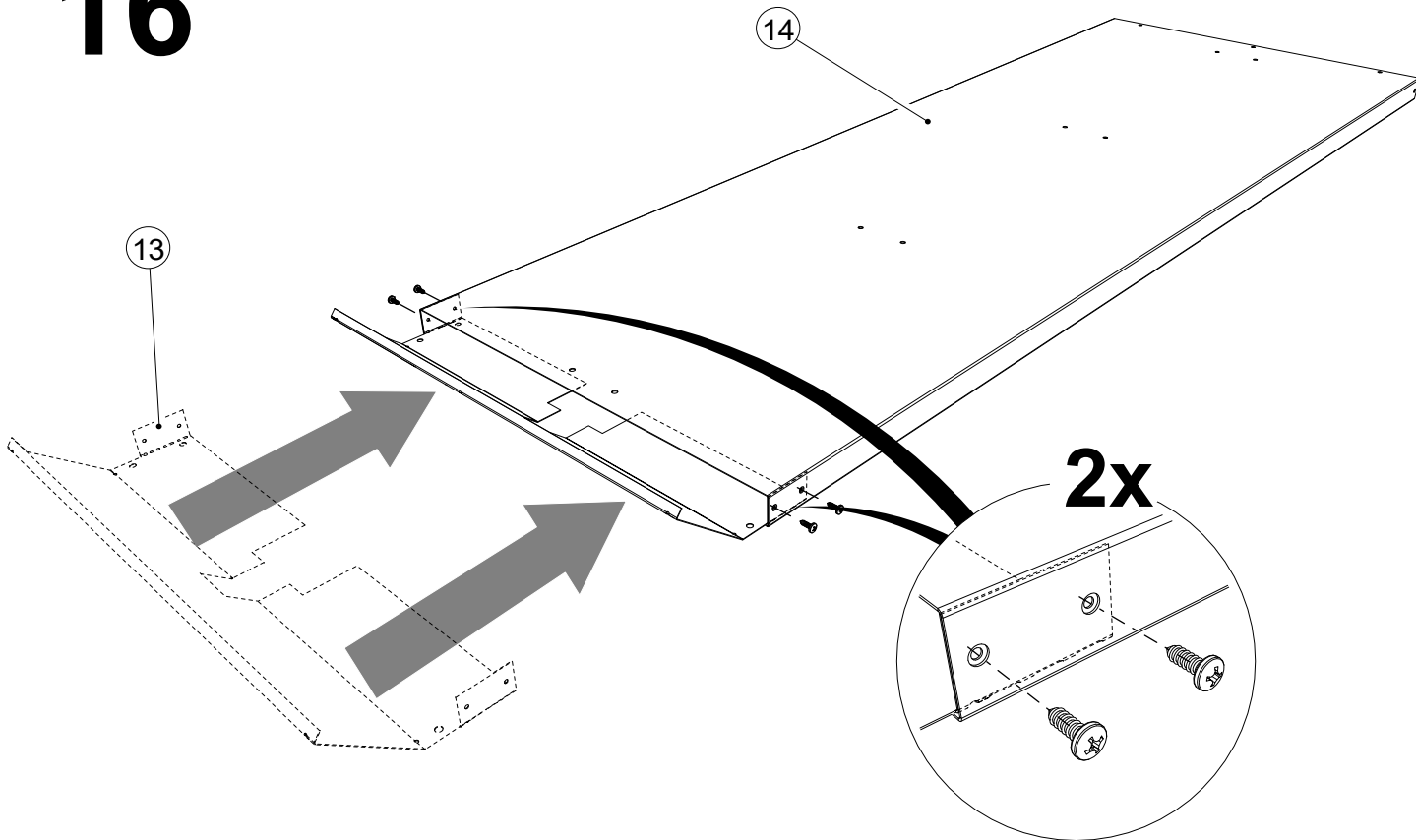
14



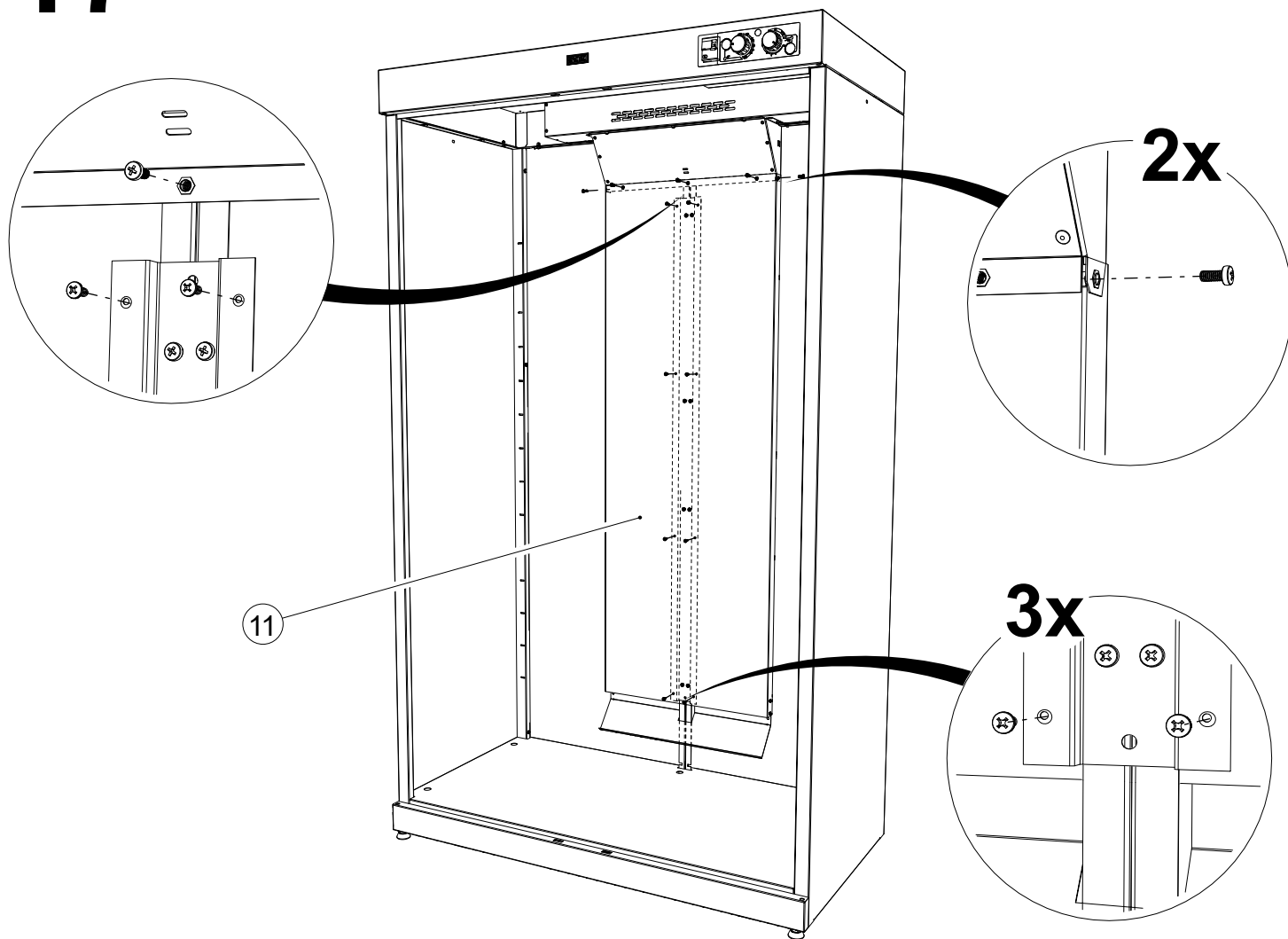
15



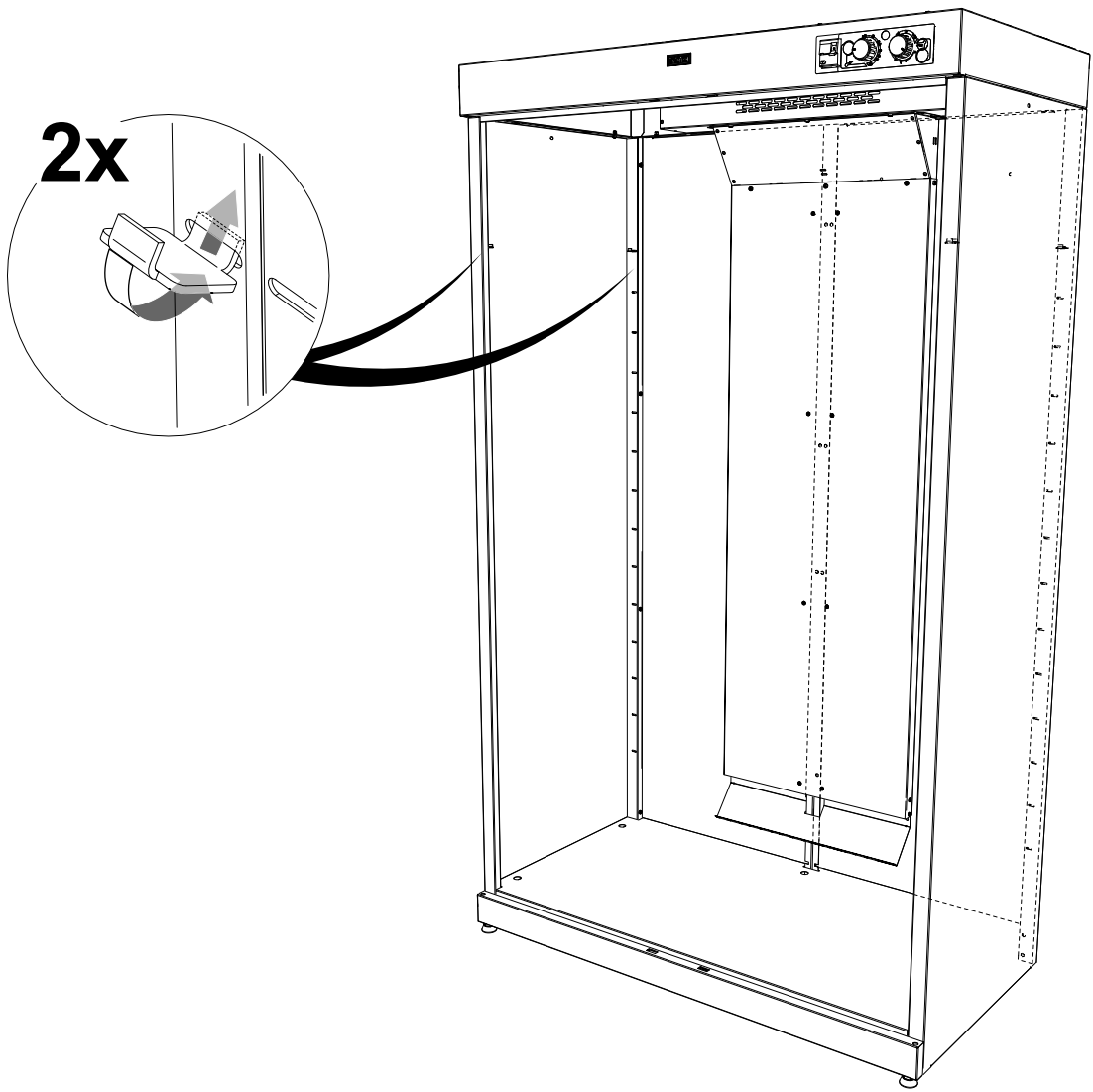
16



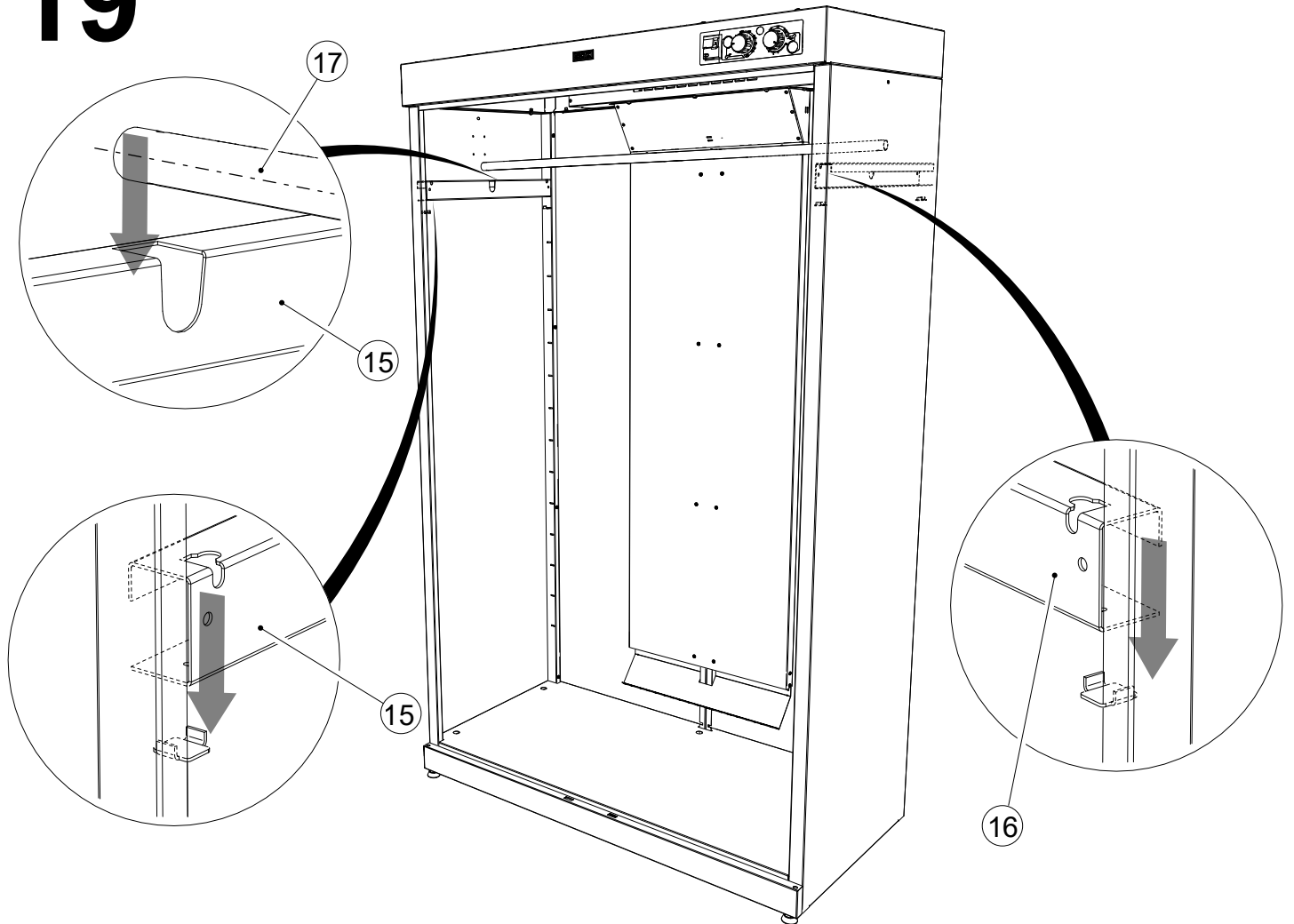
17



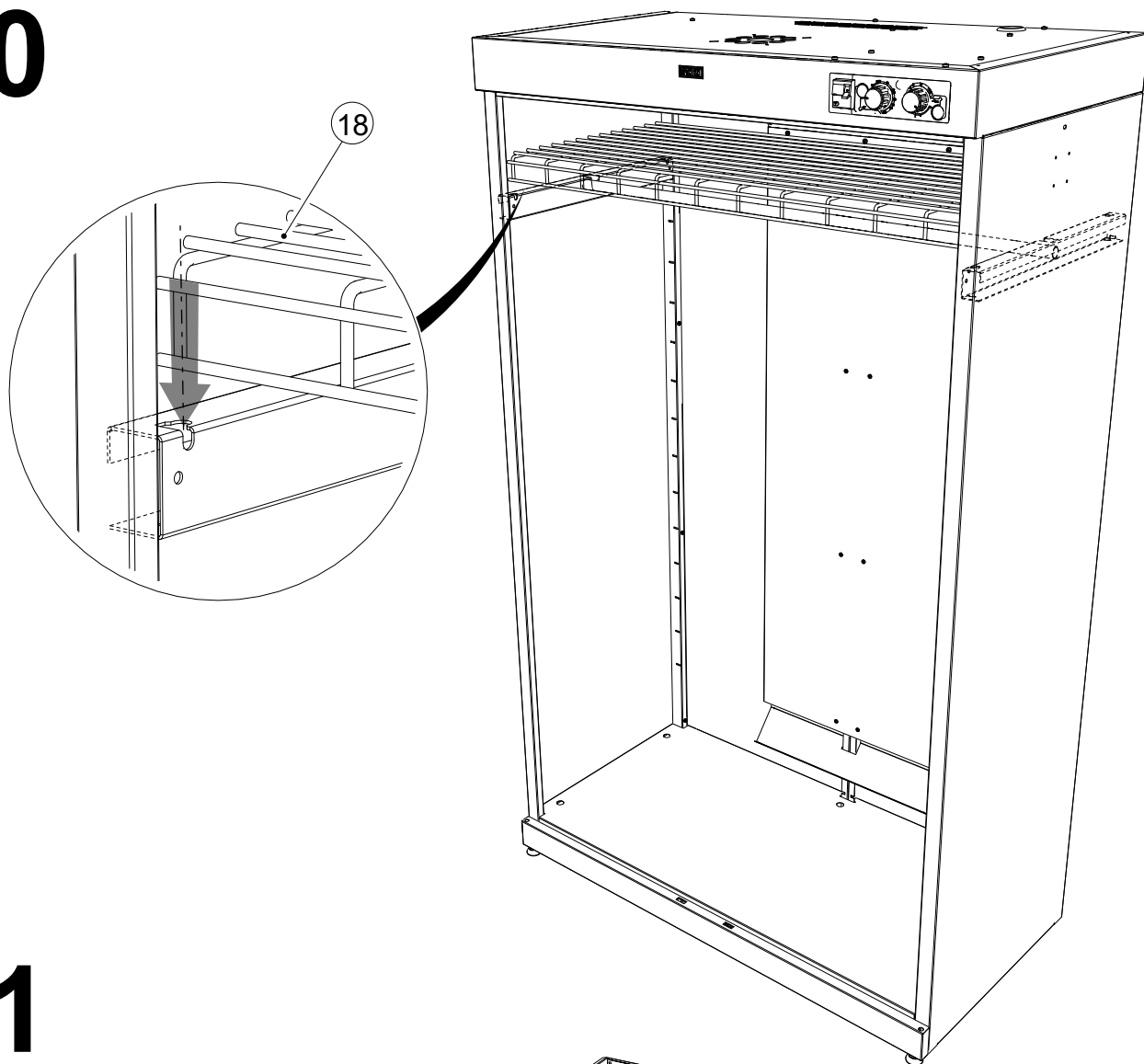
18



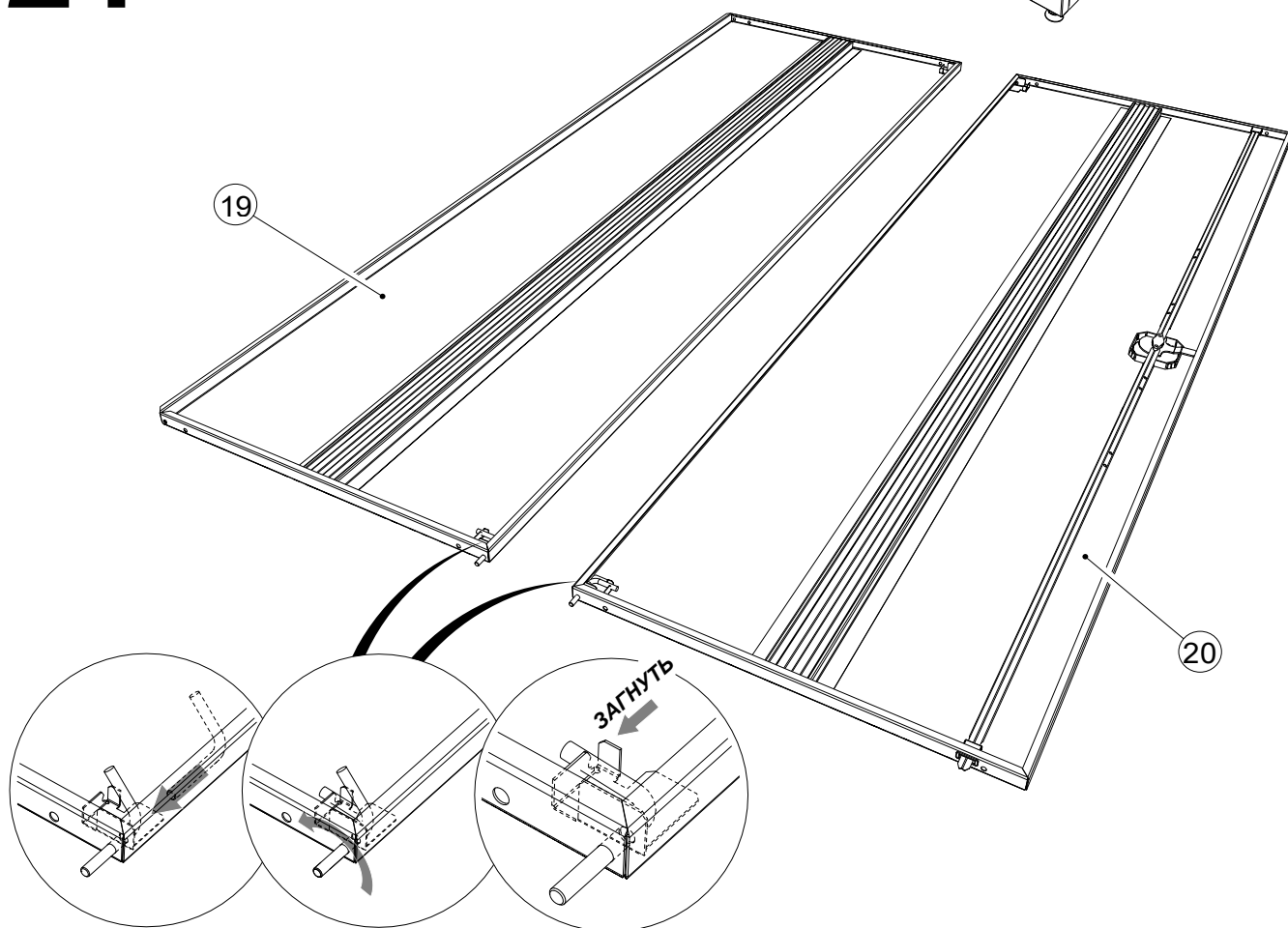
19



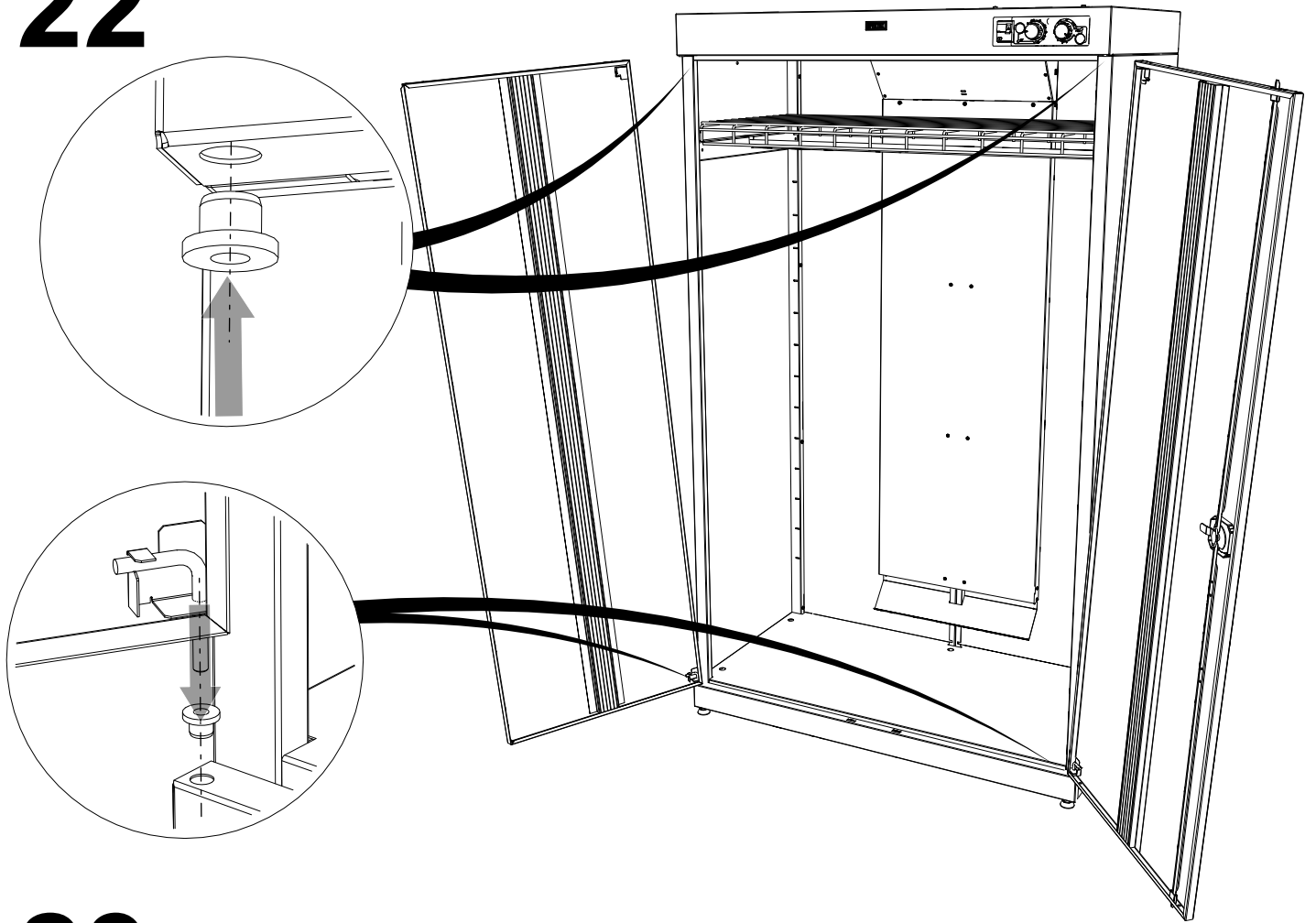
20



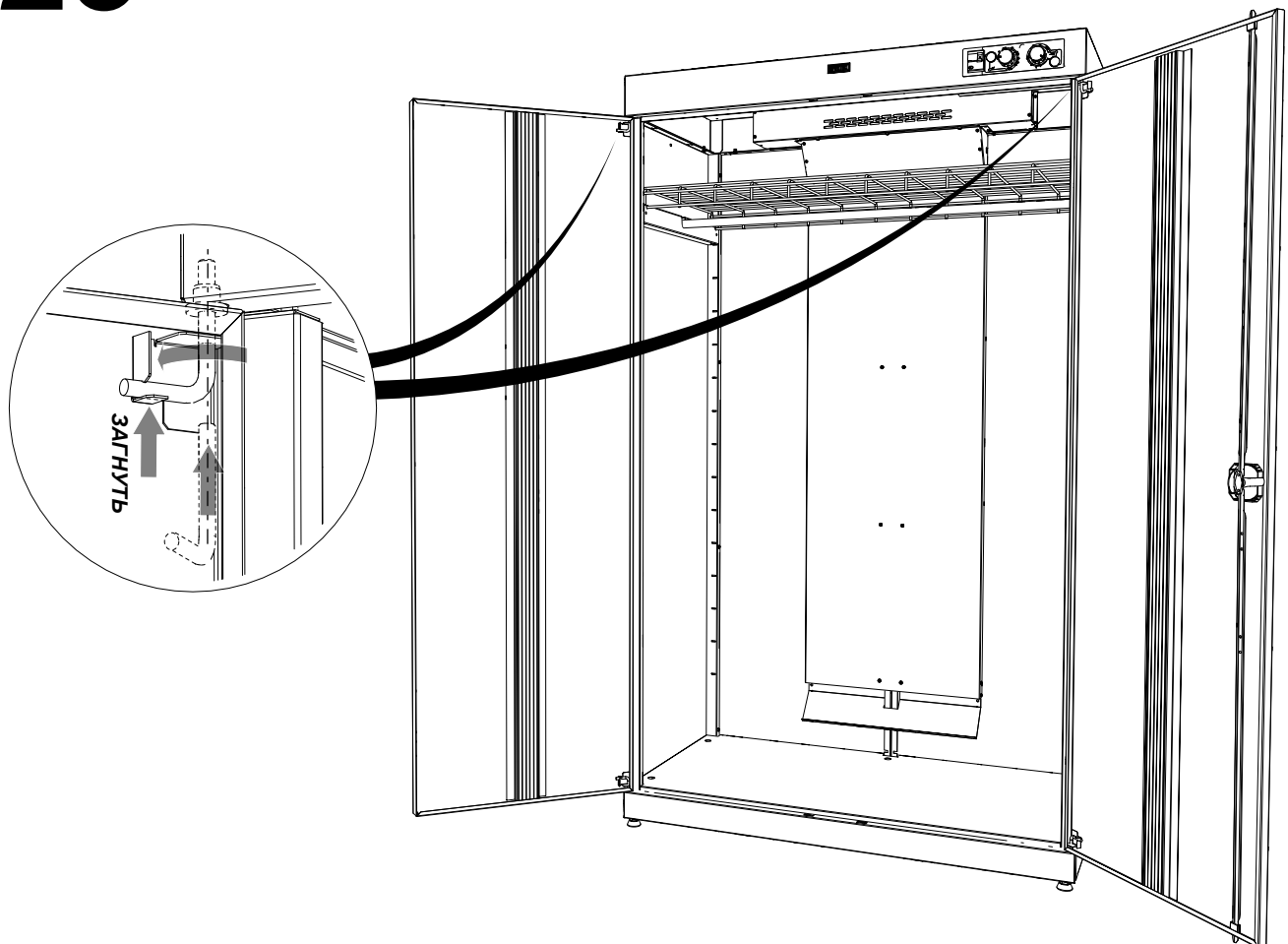
21



22

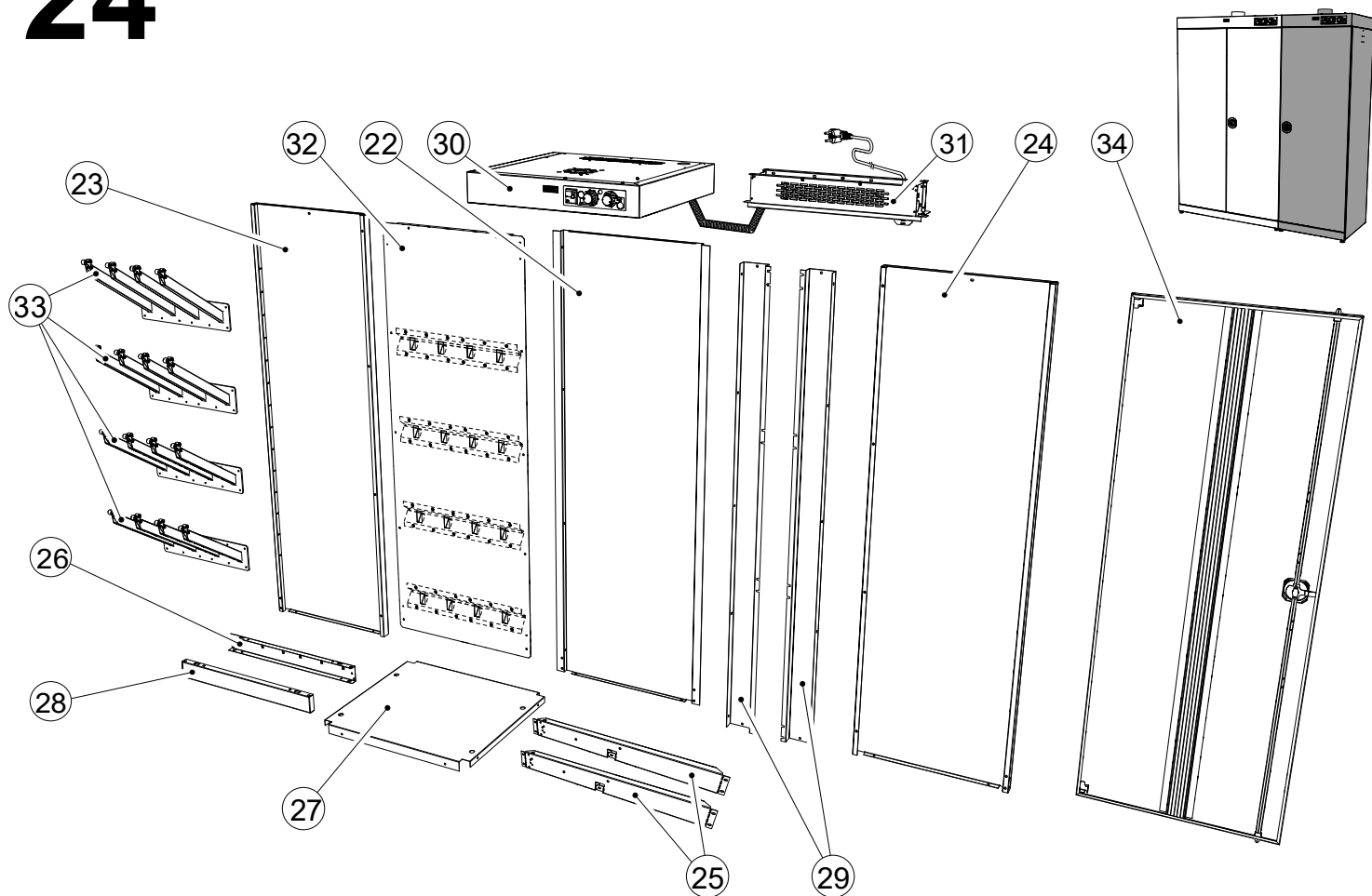


23



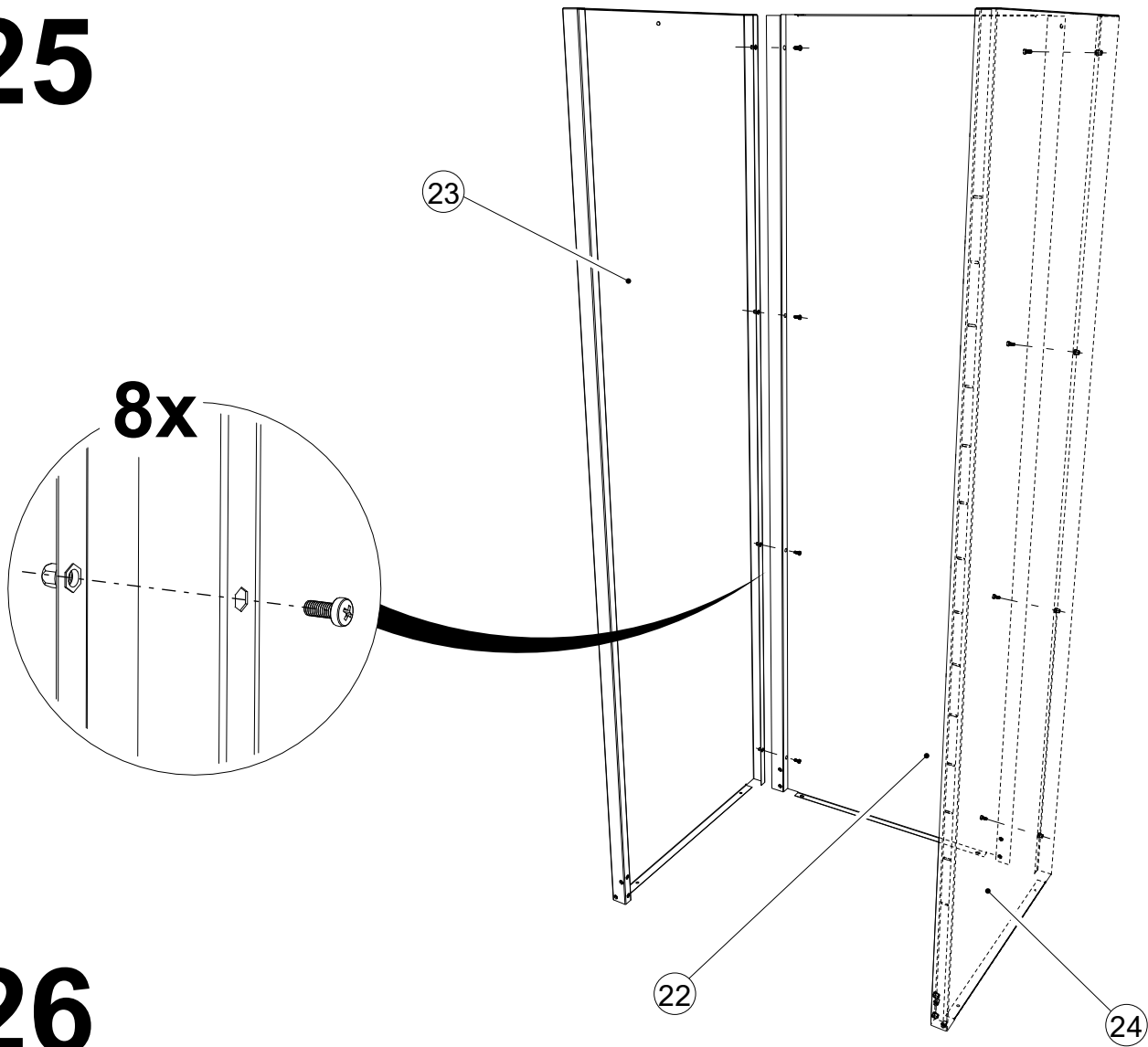
5. КОМПЛЕКТ ПОСТАВКИ (Секция для сушки обуви САХАРА 5/8)

24

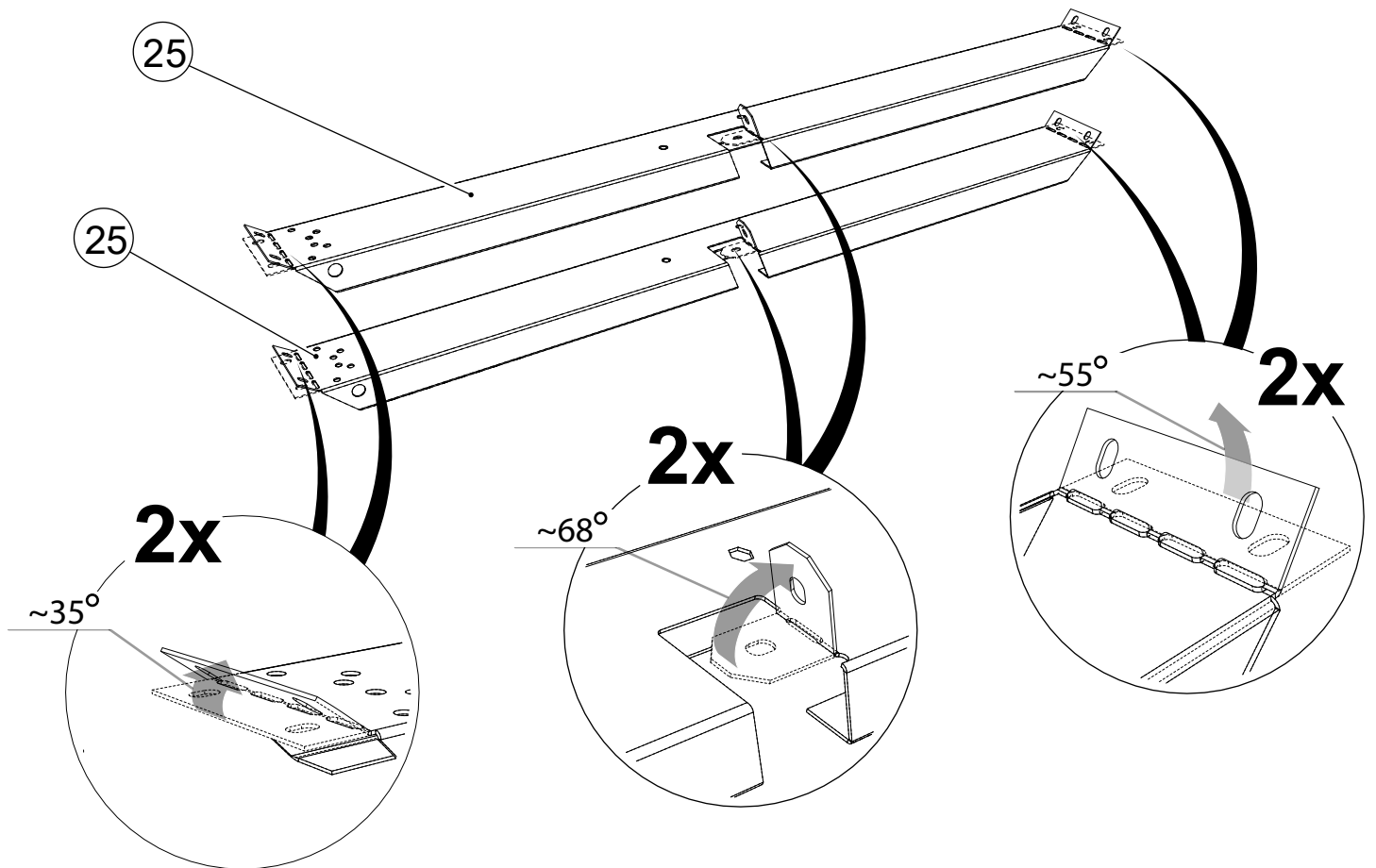


№	Наименование	Кол-во шт.	№	Наименование	Кол-во шт.
22	Стенка задняя	1	29	Кронштейн монтажный	2
23	Стенка левая	1	30	Крыша	1
24	Стенка правая	1	31	Модуль тепловентилятора	1
25	Профиль крестовины	2	32	Панель патрубков	1
26	Корпус порога	1	33	Панель с патрубками	1
27	Дно	1	34	Дверь	1
28	Корпус порога	1	35	Комплект фурнитуры	1

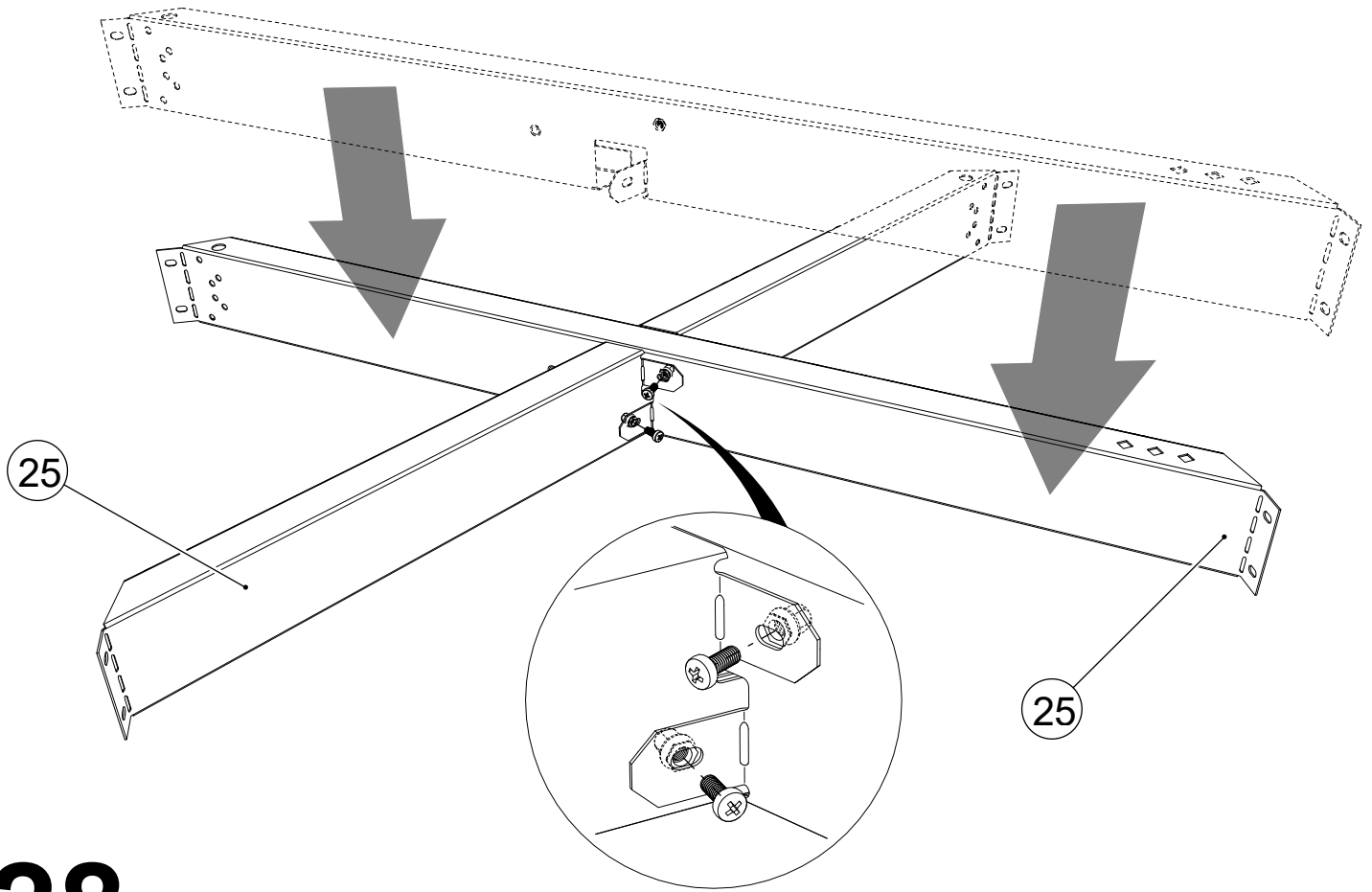
25



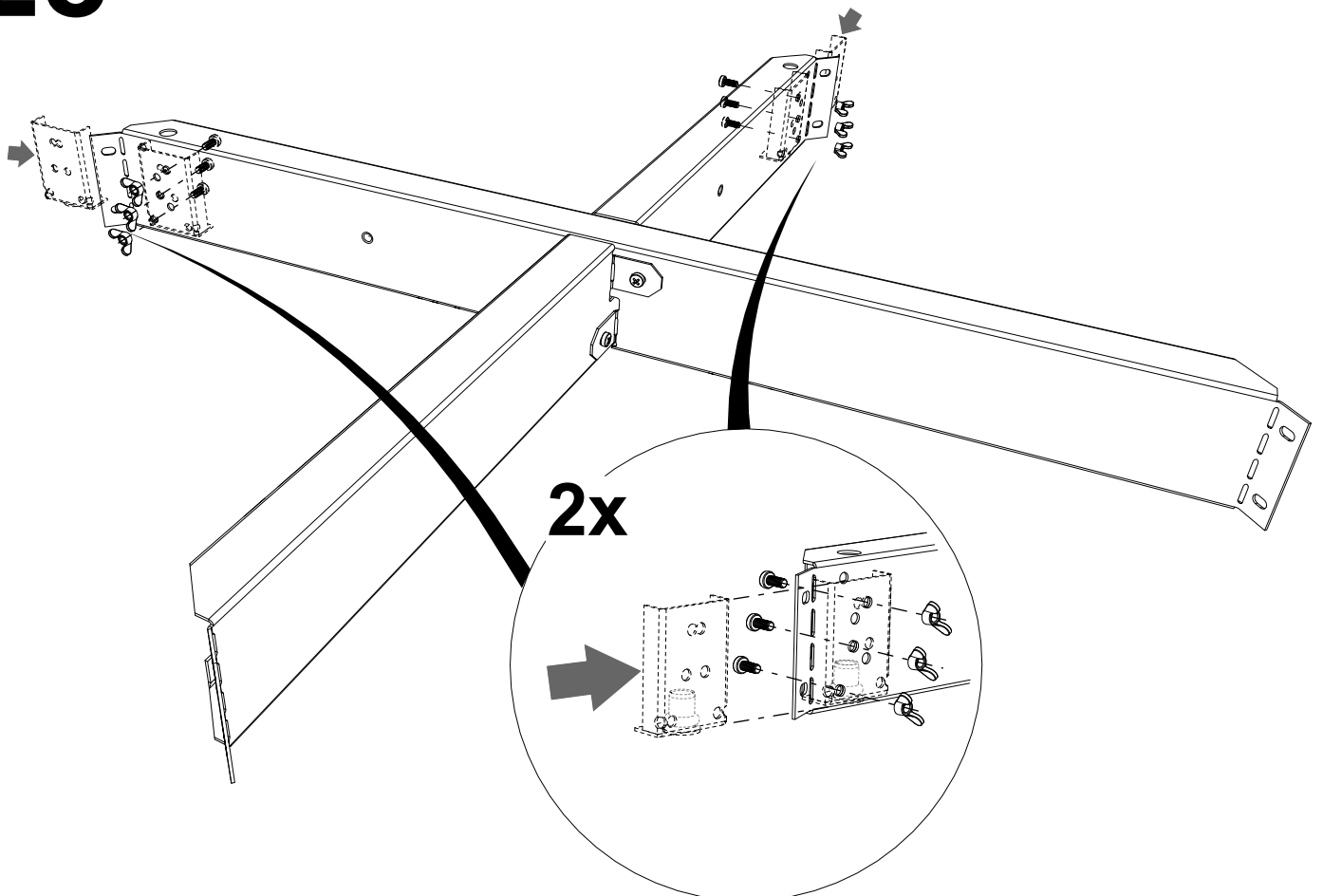
26



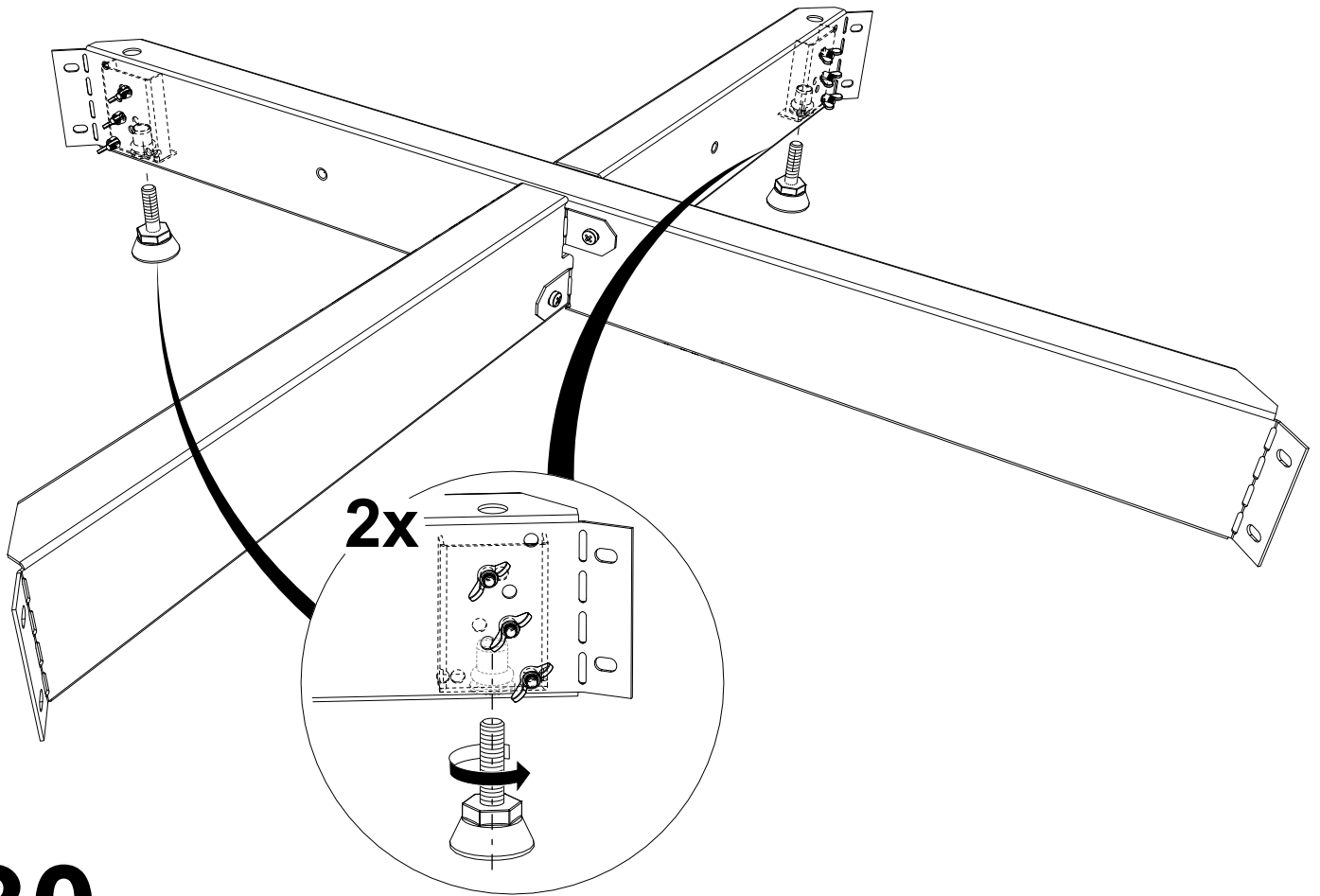
27



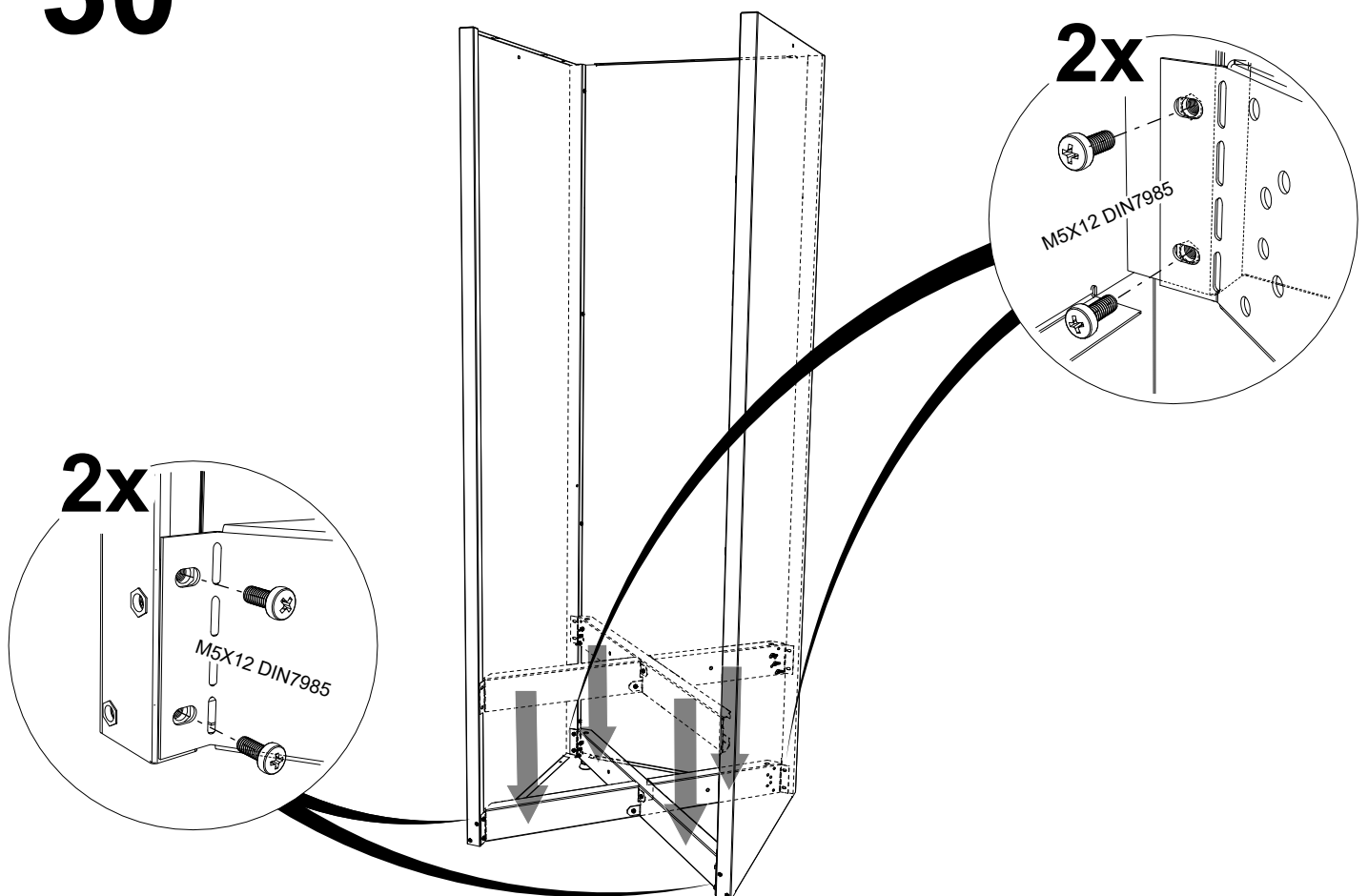
28



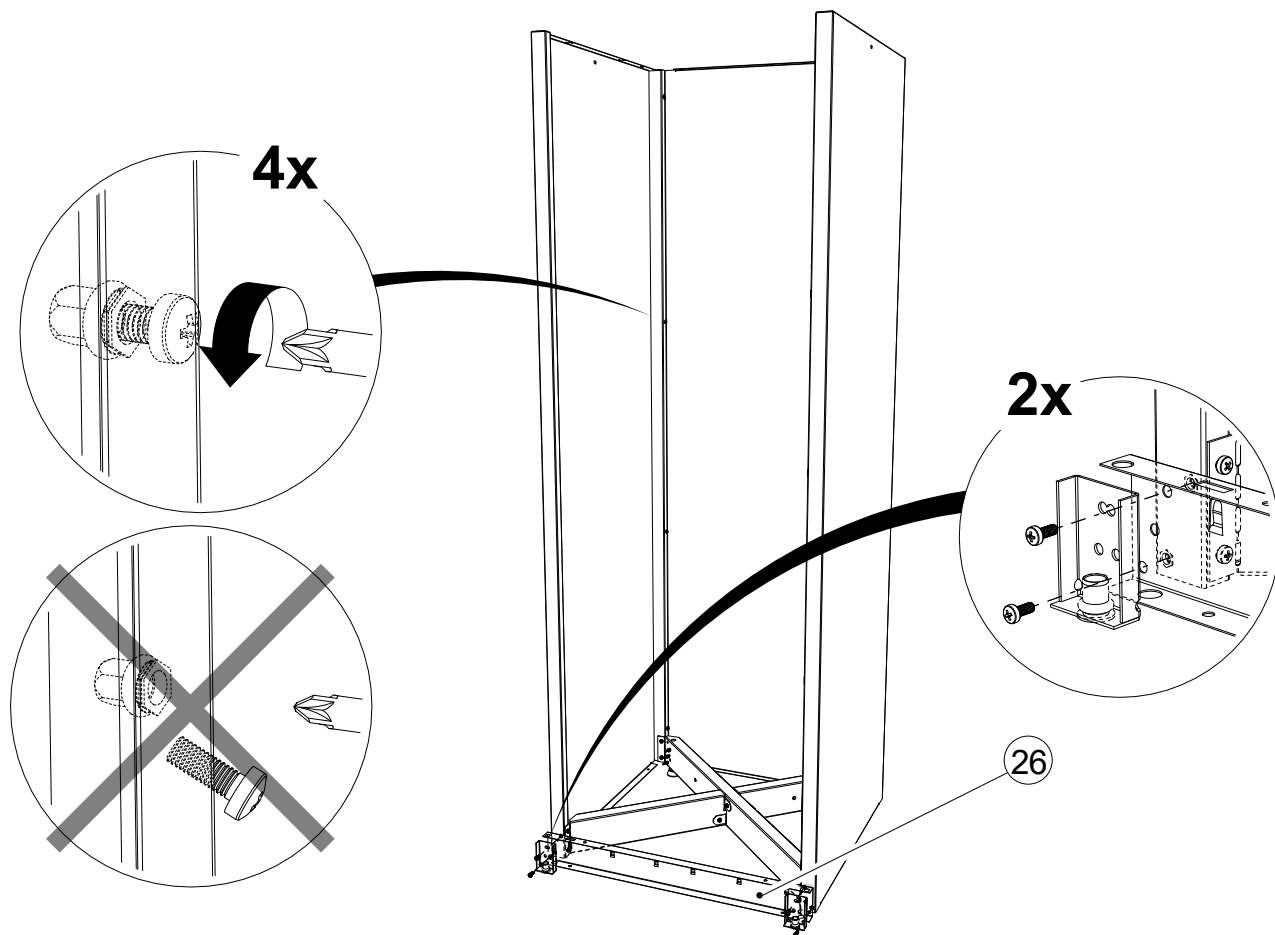
29



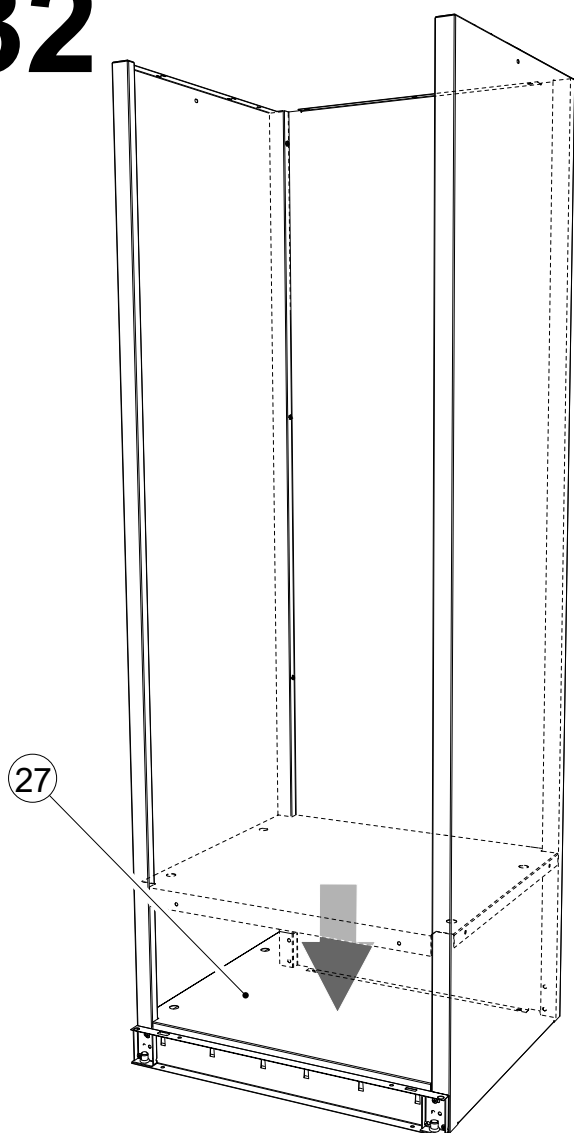
30



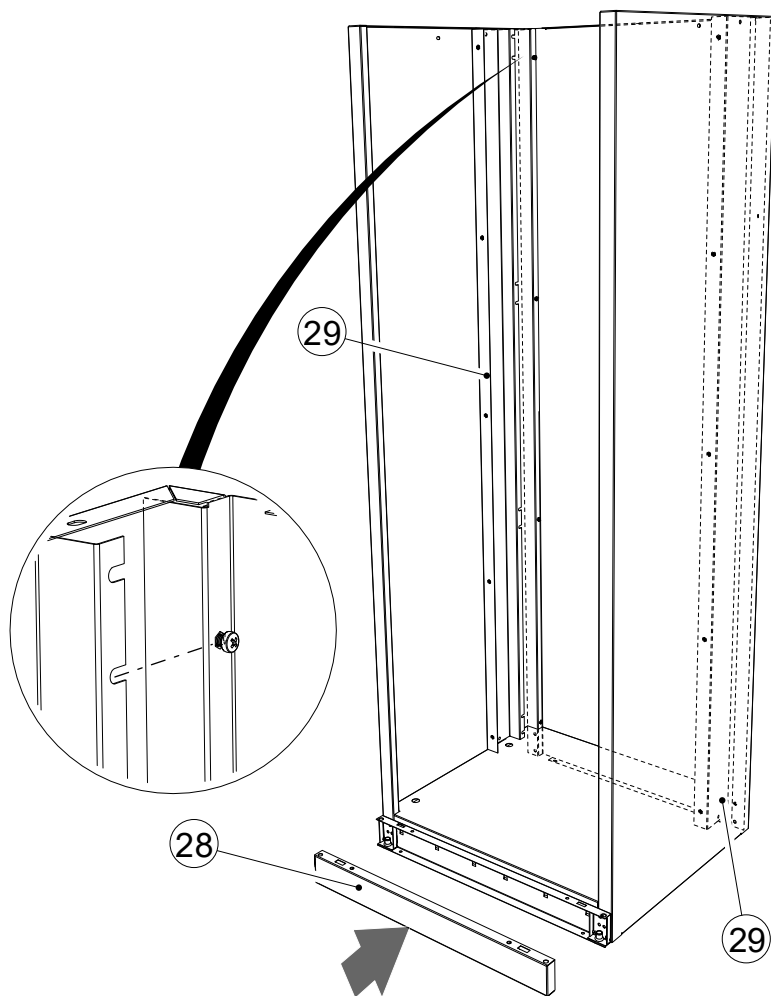
31



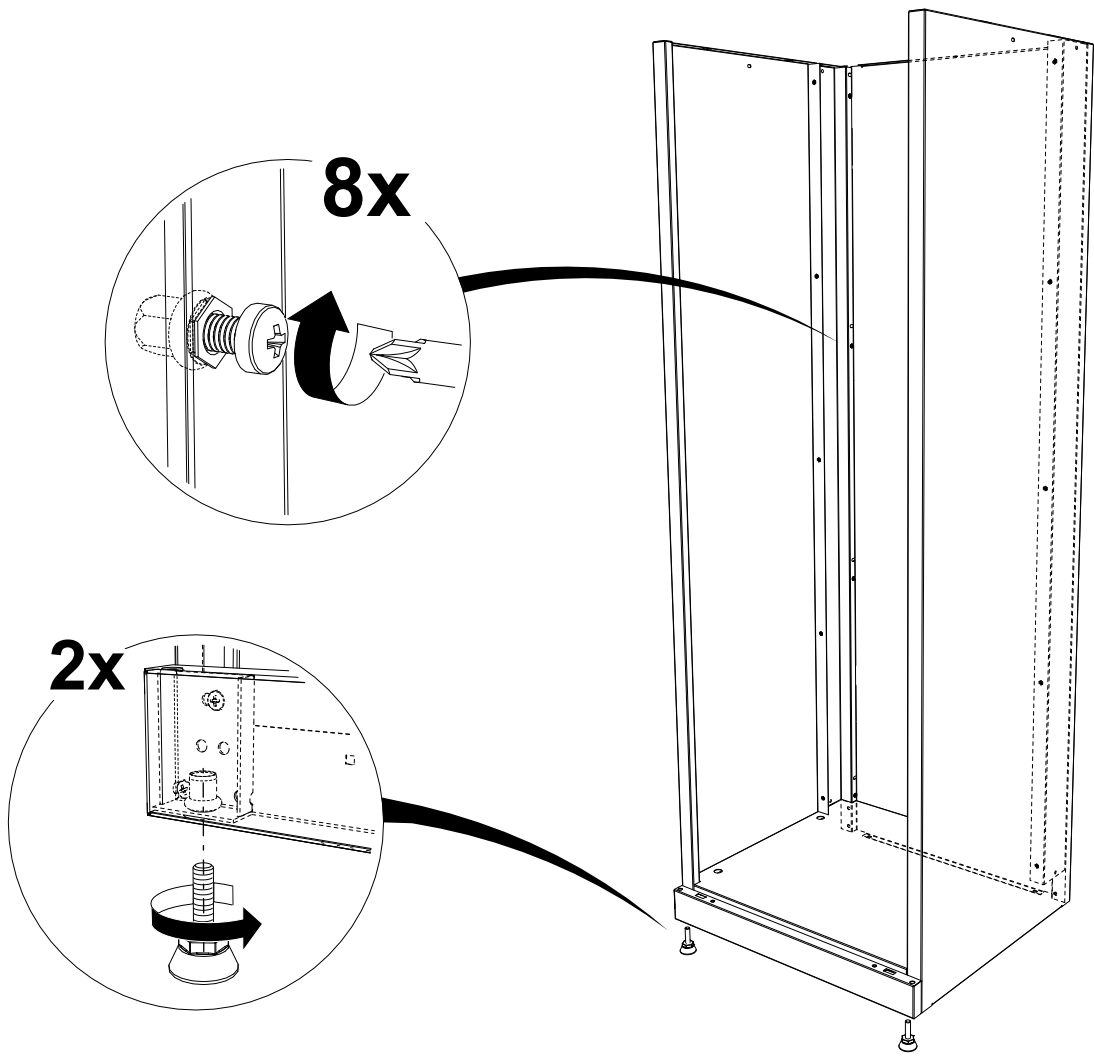
32



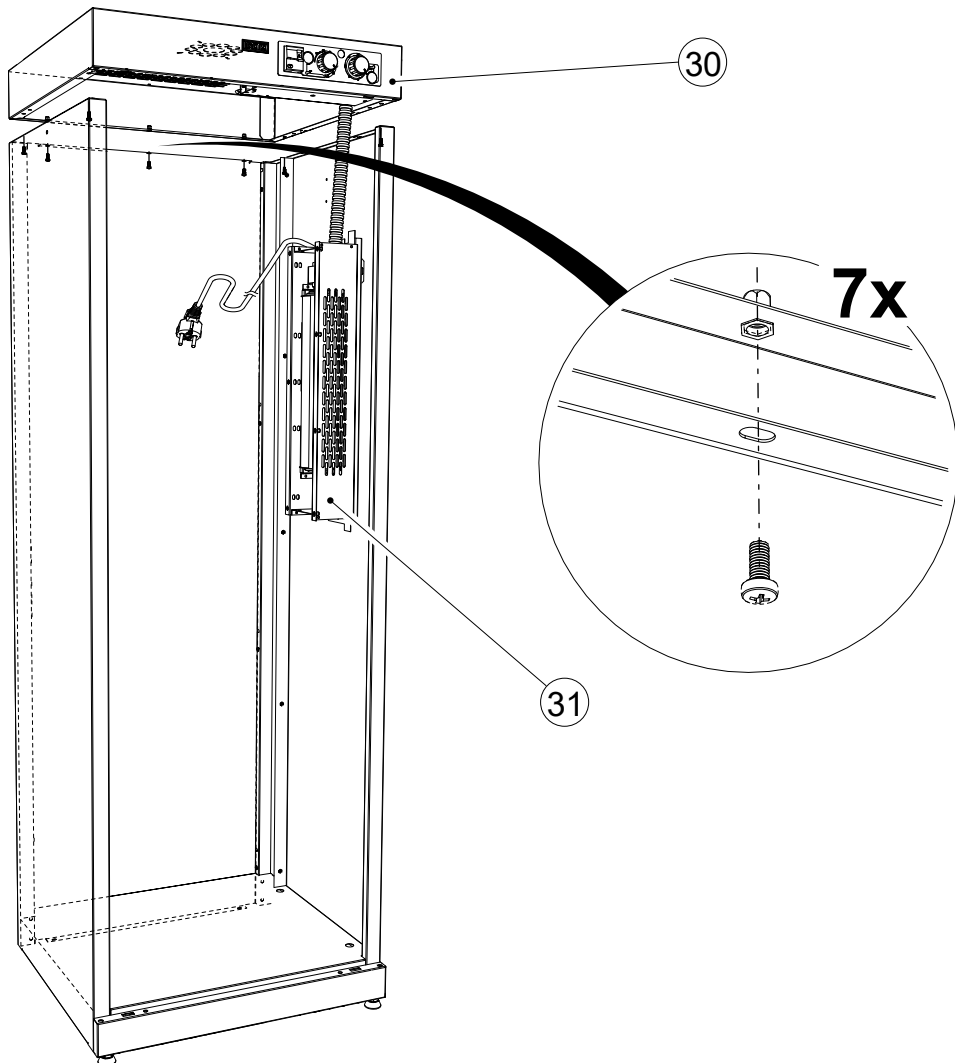
33



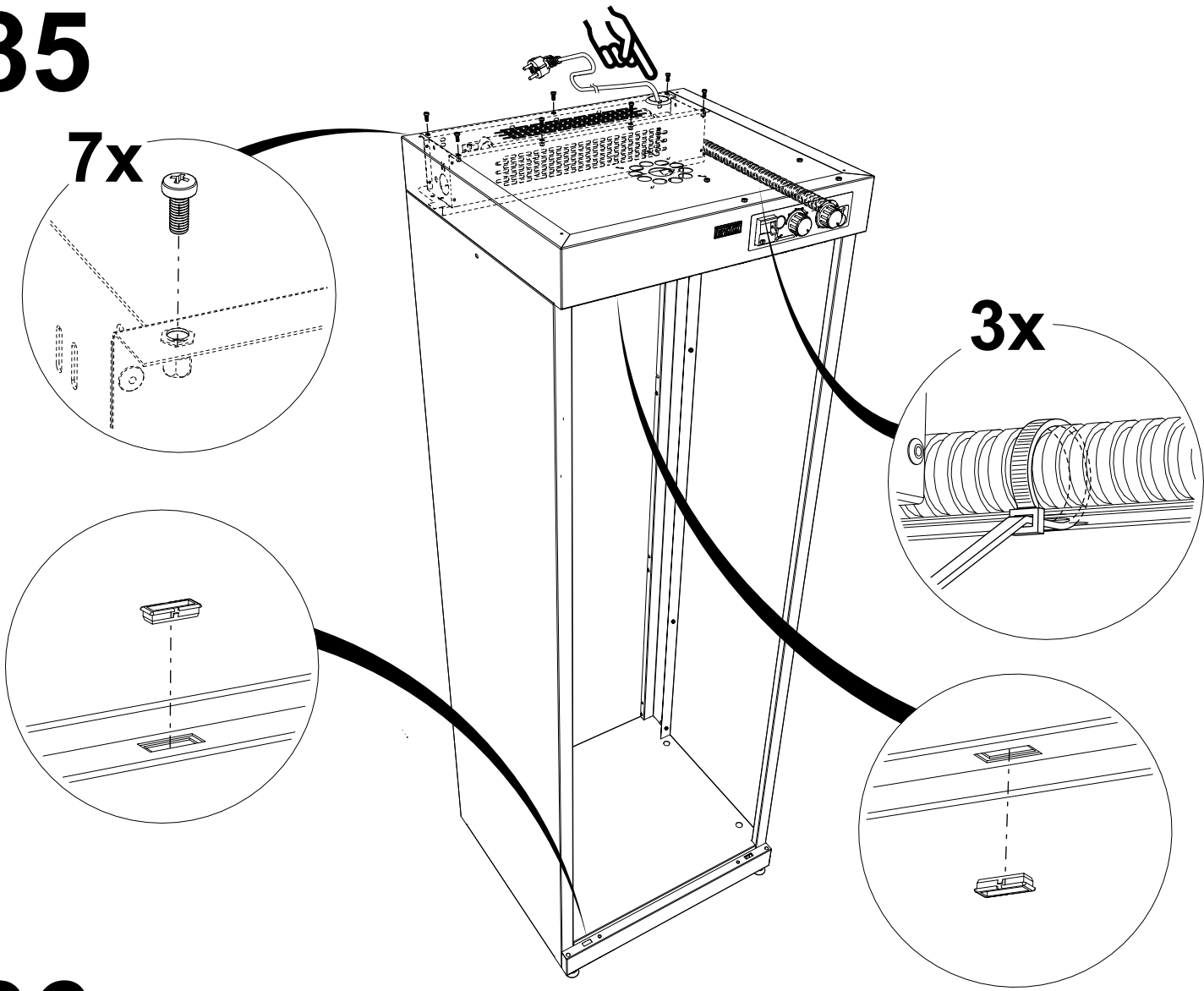
33



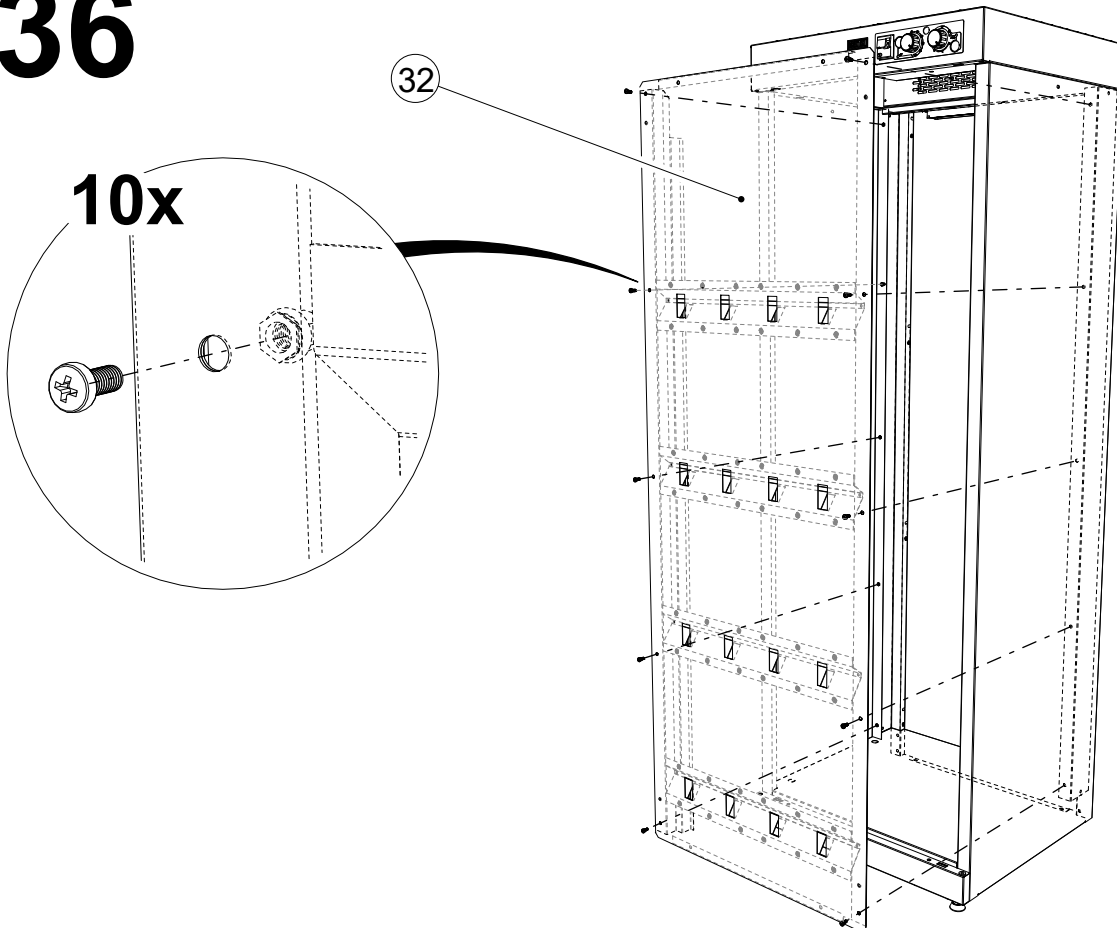
34



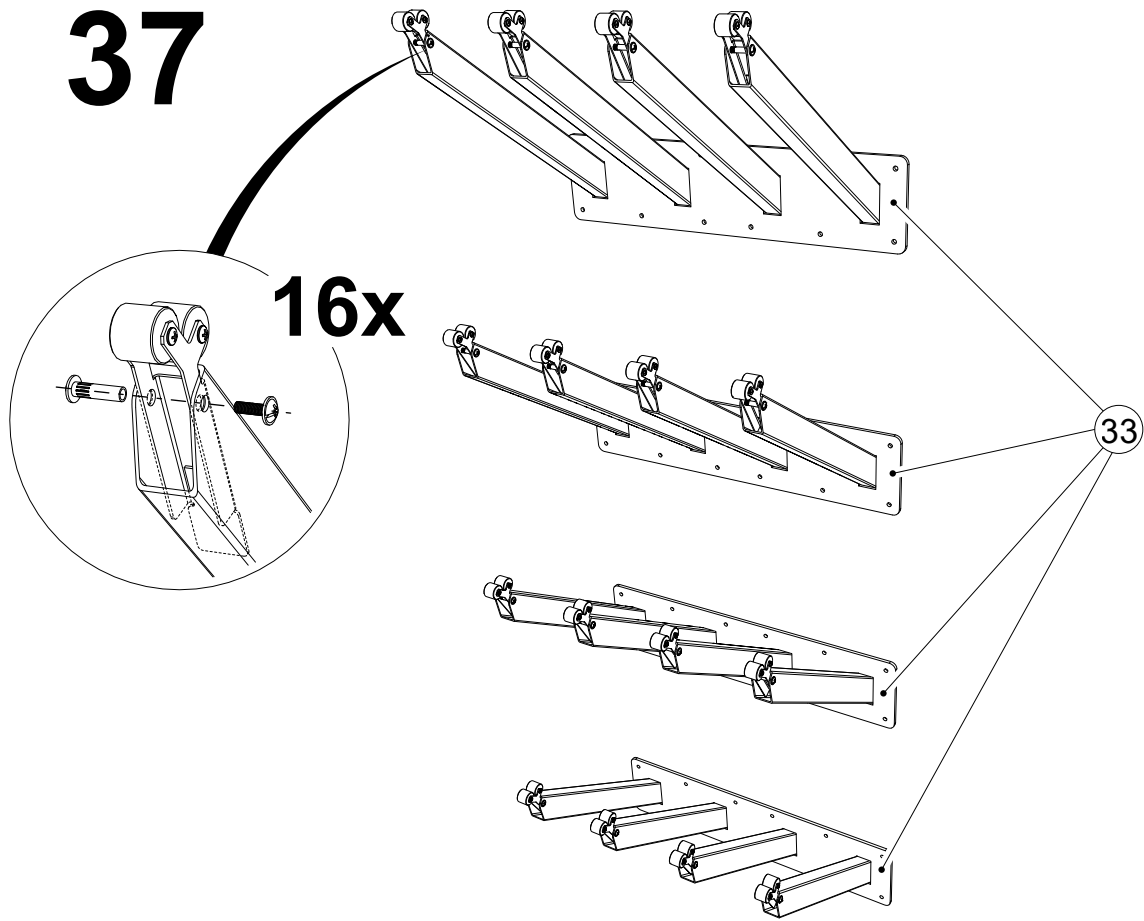
35



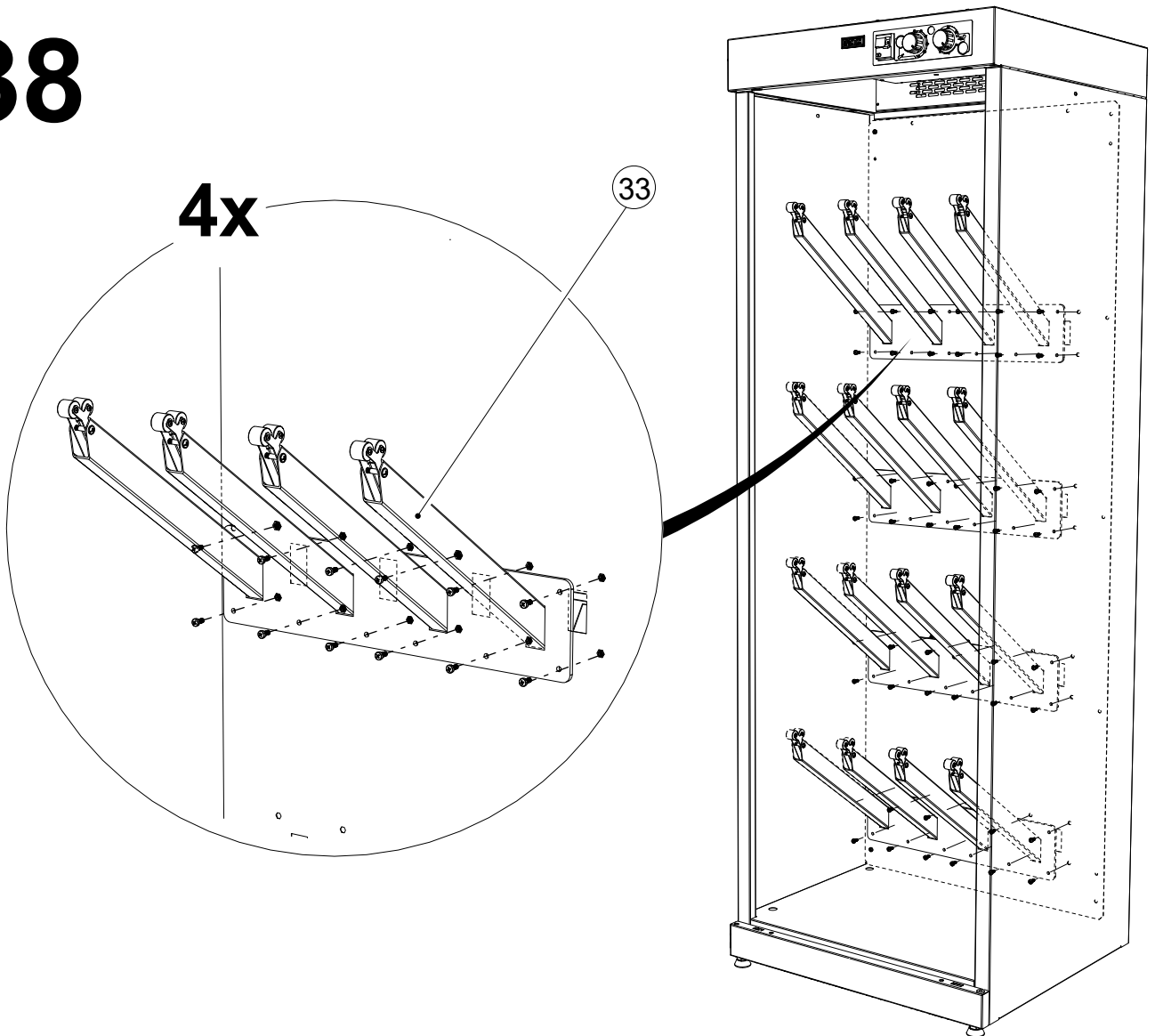
36



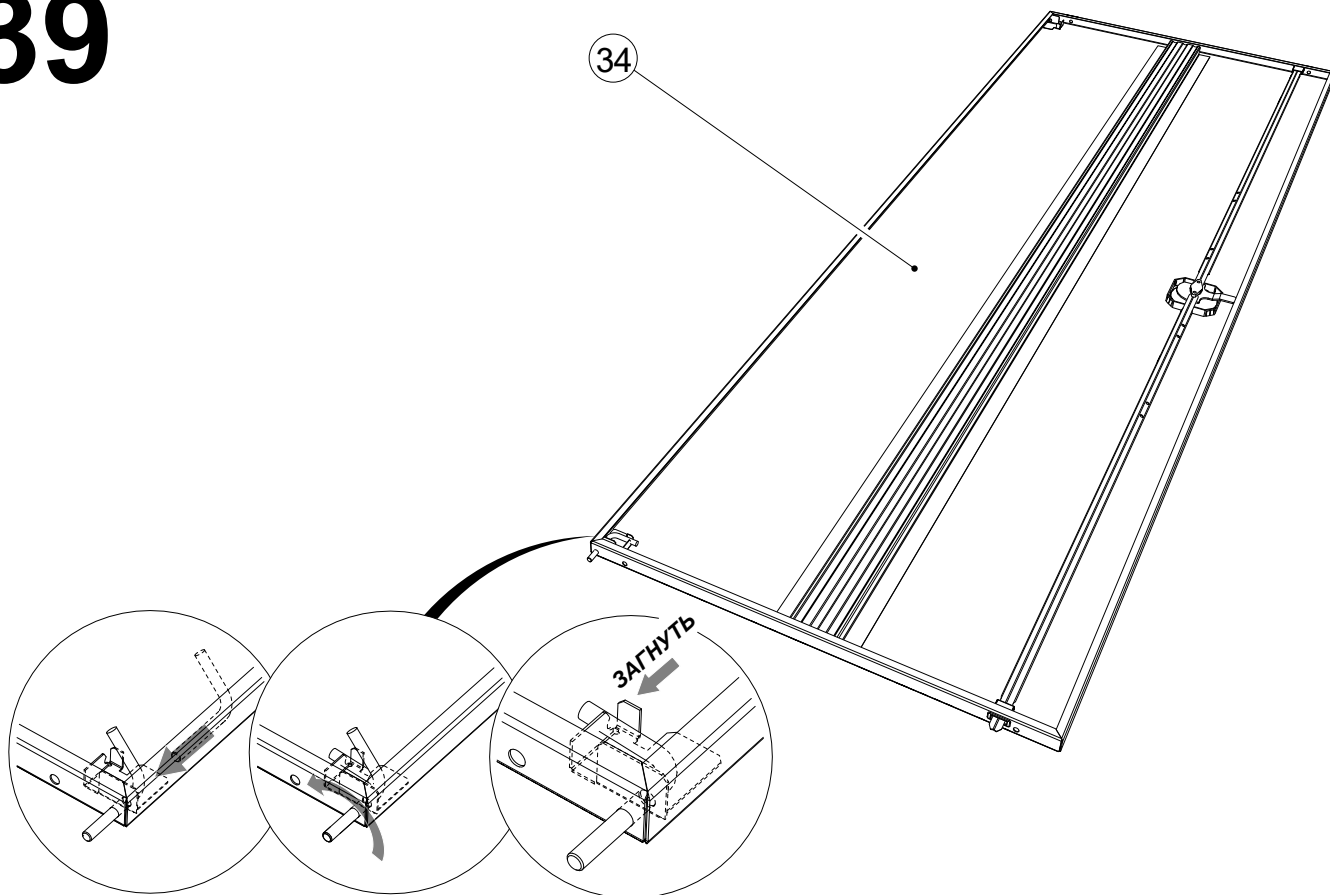
37



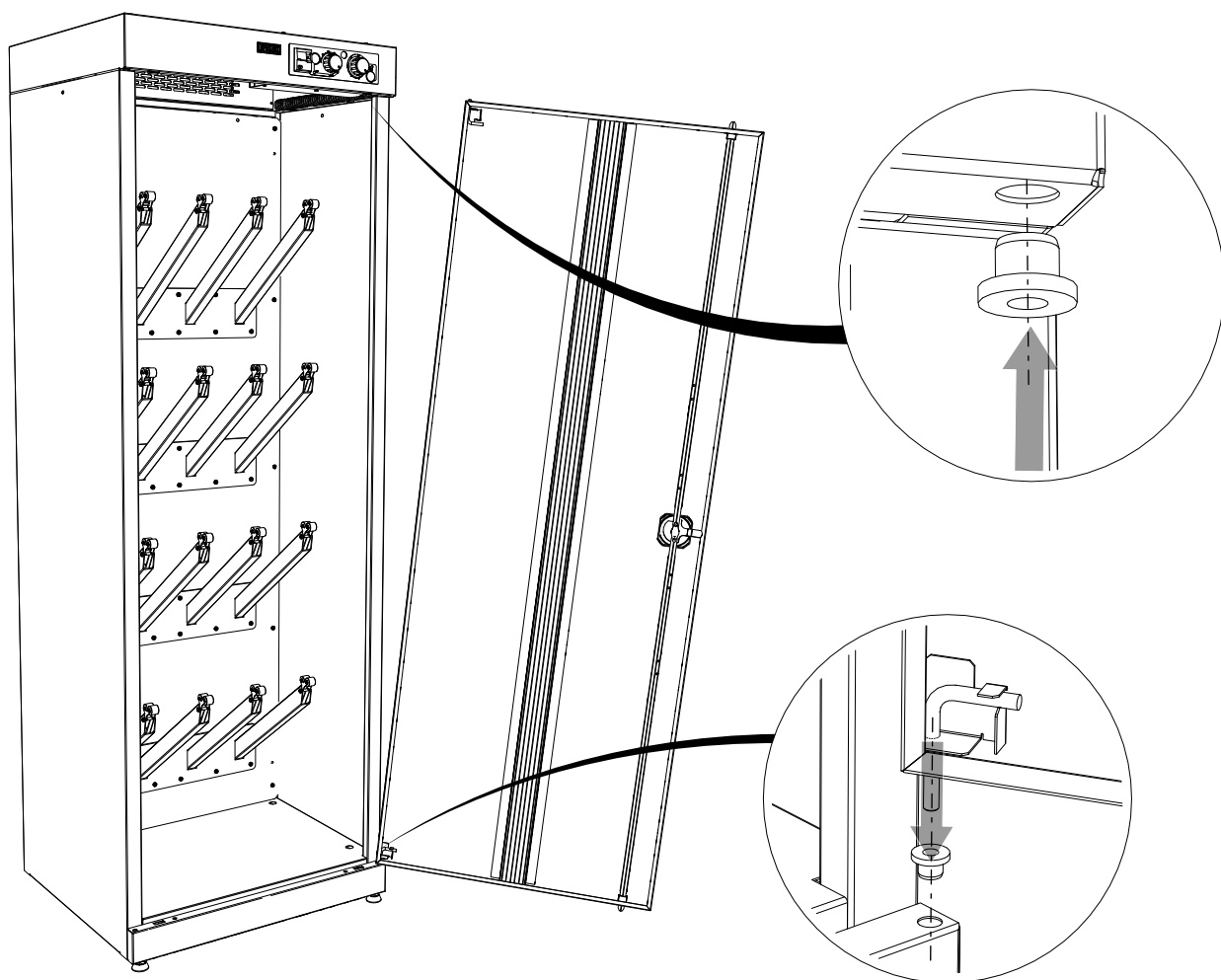
38



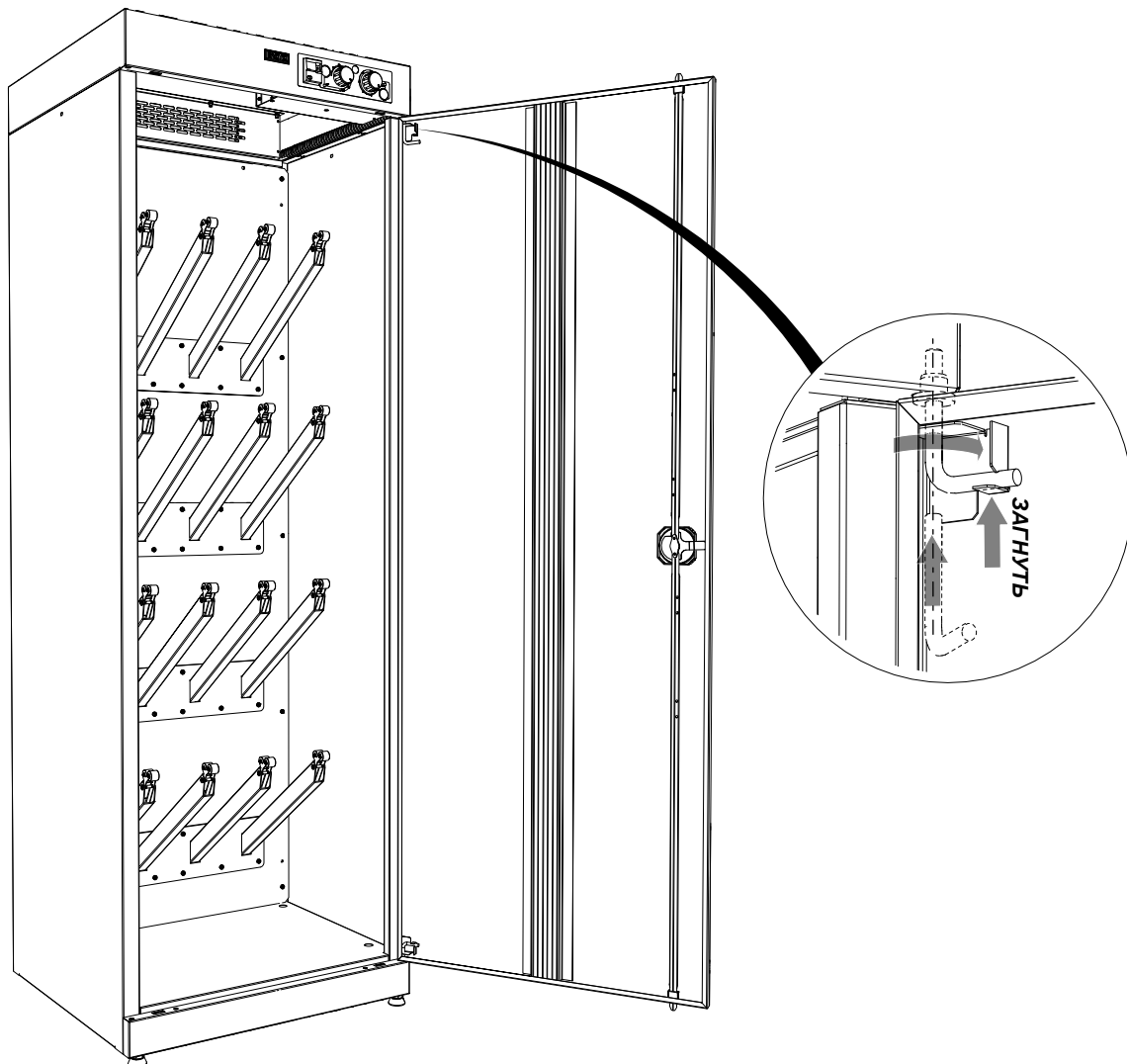
39



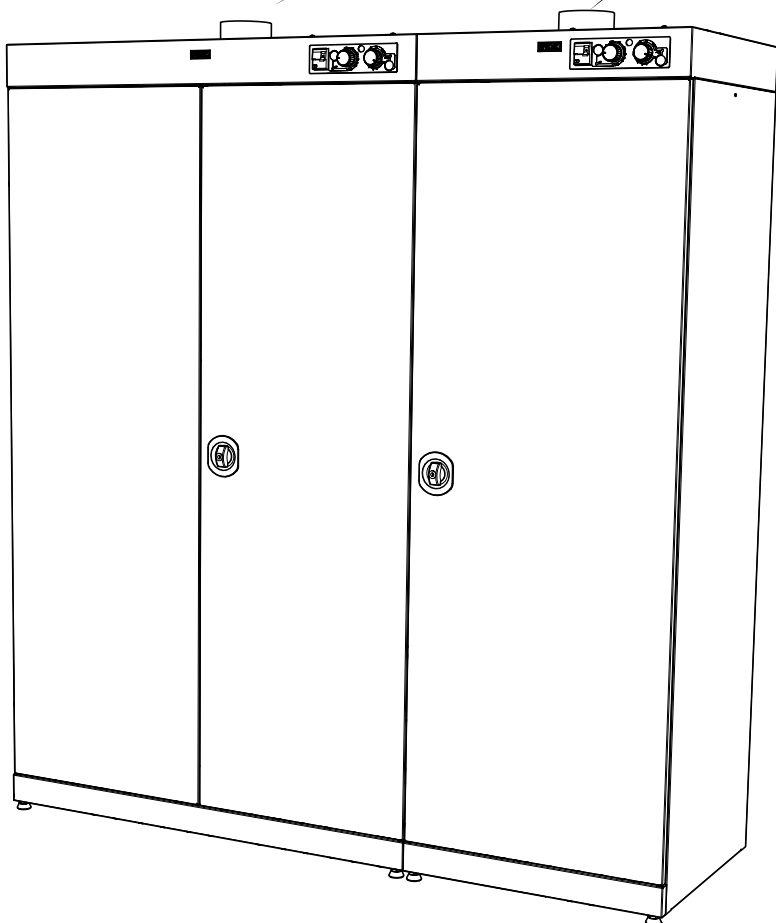
40



41



42



2x

**Производитель
рекомендует
подключать
сушильный шкаф к
вытяжной
вентиляционной
системе!**

6. ХРАНЕНИЕ, ТРАНСПОРТИРОВКА

Сушильный шкаф можно перевозить в упаковке изготовителя всеми видами крытого транспорта или контейнерах.

При транспортировке и хранении в холодное время, во избежание заклинивания замковых устройств, необходимо выдержать изделие перед использованием при комнатной температуре не менее 3-х часов.

Требование по хранению: сухое помещение, упаковка изготовителя.

7. РЕКОМЕНДАЦИИ

Для продления срока службы замков, необходимо производить осмотр на наличие смазывающего компонента. Рекомендуется использовать пластичные смазки общего назначения. Рекомендуется каждые 6 месяцев смазывать замковые механизмы.

Сушильный шкаф рекомендуется устанавливать на ровную, горизонтальную поверхность.

8. ГАРАНТИЙНЫЕ ОБЯЗАТЕЛЬСТВА

Гарантийный срок эксплуатации изделия – 24 месяца со дня продажи. В случае отсутствия записи о продаже гарантийный срок исчисляется со дня выпуска продукции.

Изготовитель не несёт ответственности за неисправность изделия и не гарантирует его безотказную работу в случаях: нарушений рекомендаций по транспортировке, хранению, эксплуатации, проведения ремонта некомпетентными лицами, умышленной порчи.

Штамп службы качества _____

Серийный номер _____

Дата изготовления _____

! Производитель оставляет за собой право вносить изменения, не ухудшая характеристики изделия, без уведомления потребителя.