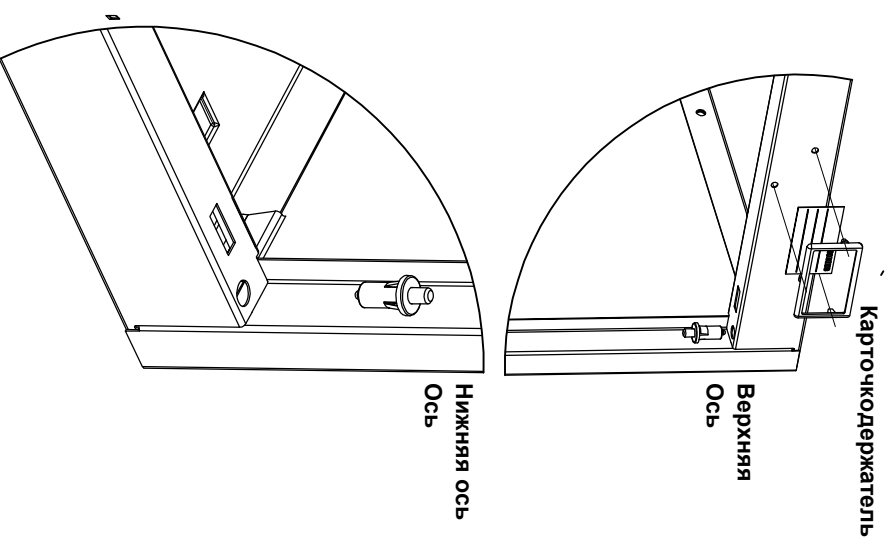


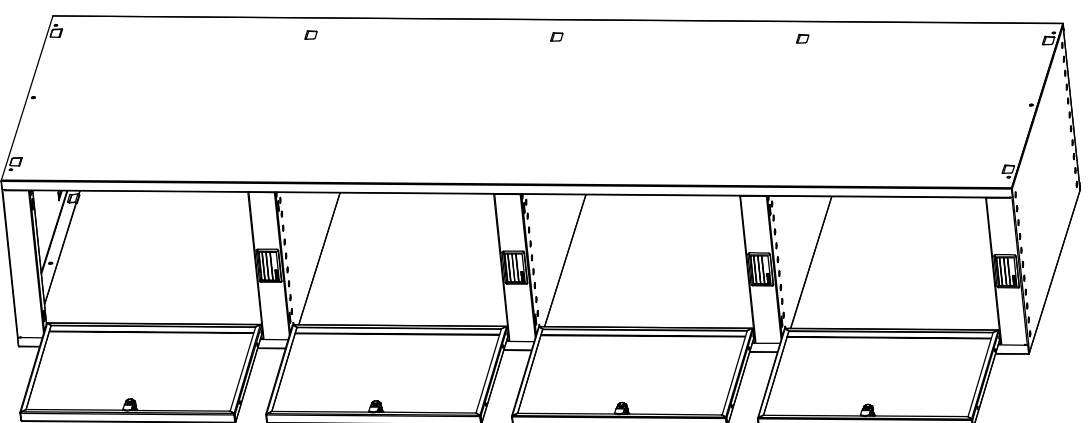
## Инструкция по сборке шкафа индивидуального пользования NL-04 (NOBILIS)

# NOBILIS



Установить карточкодержатель, а также верхнюю и нижнюю пружинные петли в отверстия крышки и дна соответственно, согласно схеме.

### 4



**ВАЖНО!** При наличии вертикального люфта двери, необходимо устранить его, путем подкладывания регулировочной шайбы (входит в комплектацию) под ось.

### 6

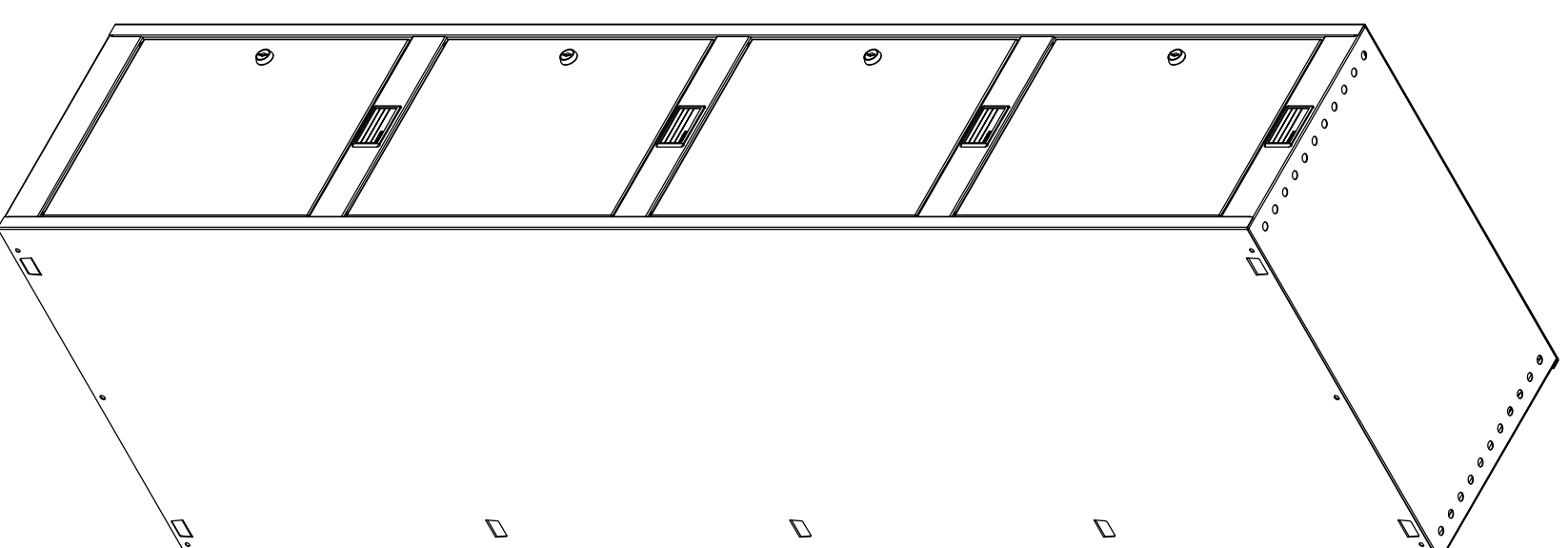
Установить дверь, поджав одну из предварительно установленных пружинных осей.

### Пояснения к инструкции.

1. Последовательность сборки указана порядковым номером в нижнем левом углу каждого изображения сборочной операции.
2. Перед установкой двери, в отверстия дна и крышки устанавливаются пружинные оси.
3. Зацепы, расположенные на задней стенке и предназначенные для фиксации полок и разделителей должны быть ориентированы вверх.
4. Идущие в комплект самоклеющиеся амортизаторы рекомендуется наклеивать на ступеньку дна локера.
5. Идущие в комплект винты и гайки "барашек" предназначены для соединения локеров между собой и для дополнительной фиксации дна и крышки на боковых стенках.
6. Изготовитель оставляет за собой право вносить изменения в конструкцию изделия.

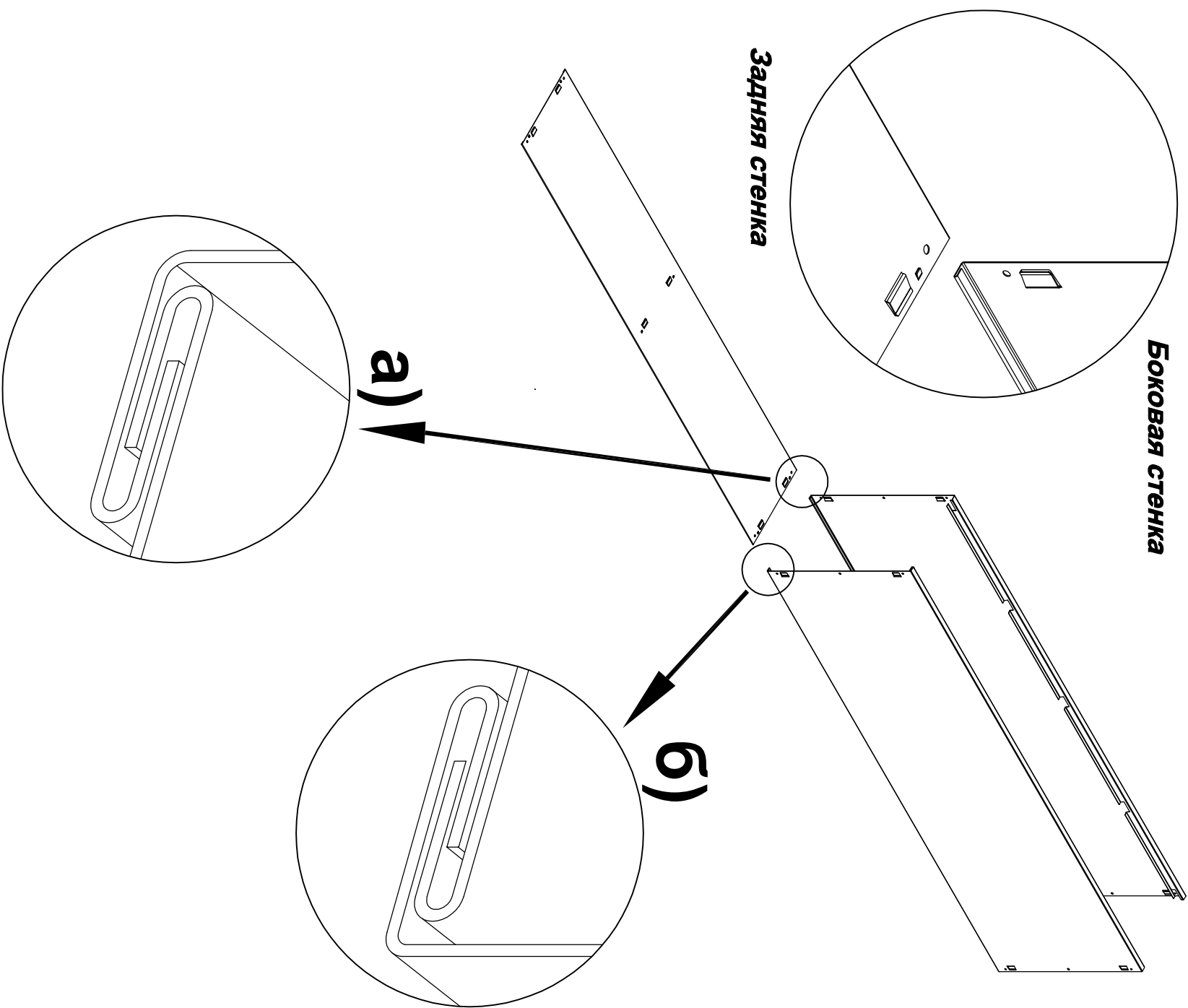
### Рекомендации по эксплуатации шкафа для документов.

1. Установку локера следует производить на ровной горизонтальной поверхности.
2. Отверстия под установку осей в крыше и дне, в случае необходимости (не входят оси), очистить от краски.



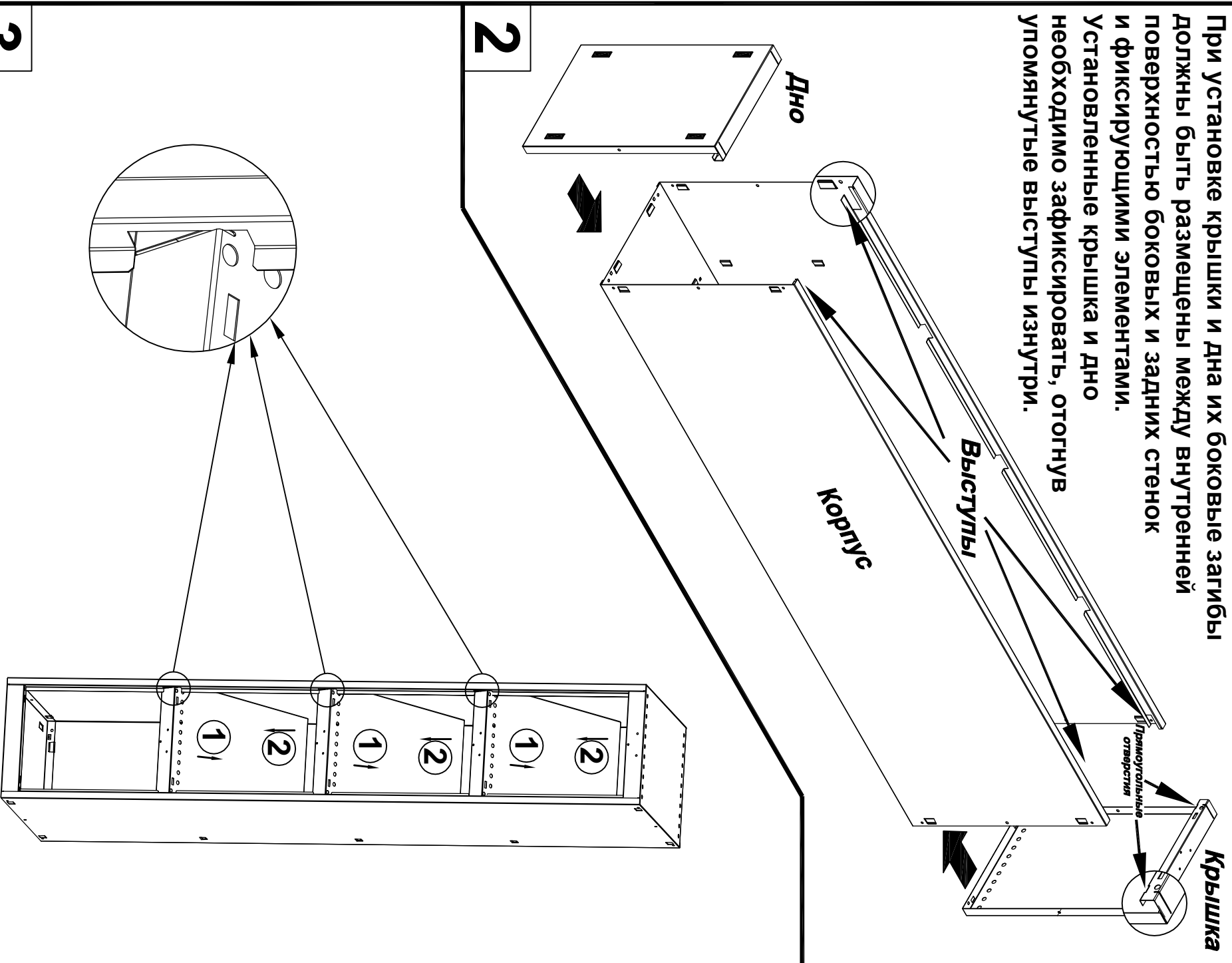
# 1

Для сборки корпуса локера боковые стенки необходимо поочередно завести в пазы задней стенки, таким образом, как это указано на рис. а) и б). В собранном состоянии боковые и задняя стенки должны образовывать замковое ("фальцевое") соединение.



# 2

При установке дна и крышки на корпусе необходимо обеспечить совпадение выступов в углах боковых стенок с прямоугольными отверстиями выполненными на сгибе крышки и дна. При установке крышки и дна их боковые загибы должны быть размещены между внутренней поверхностью боковых и задних стенок и фиксирующими элементами. Установленные крышка и дно необходимо зафиксировать, отогнув упомянутые выступы изнутри.



# 3