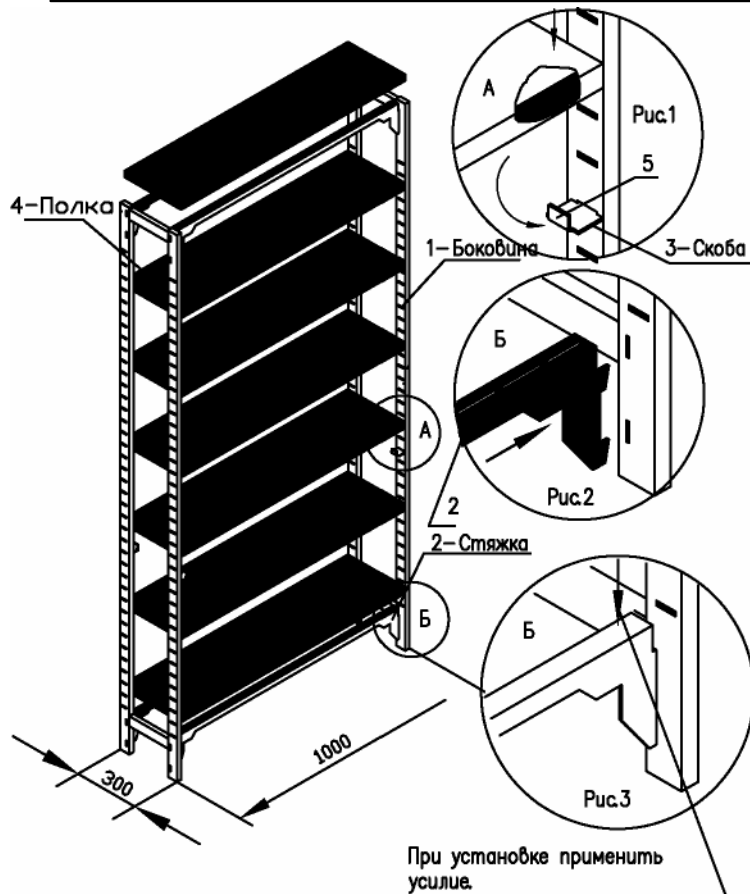


Инструкция по сборке стеллажей серии N (835, 1165, 1900, 2550)



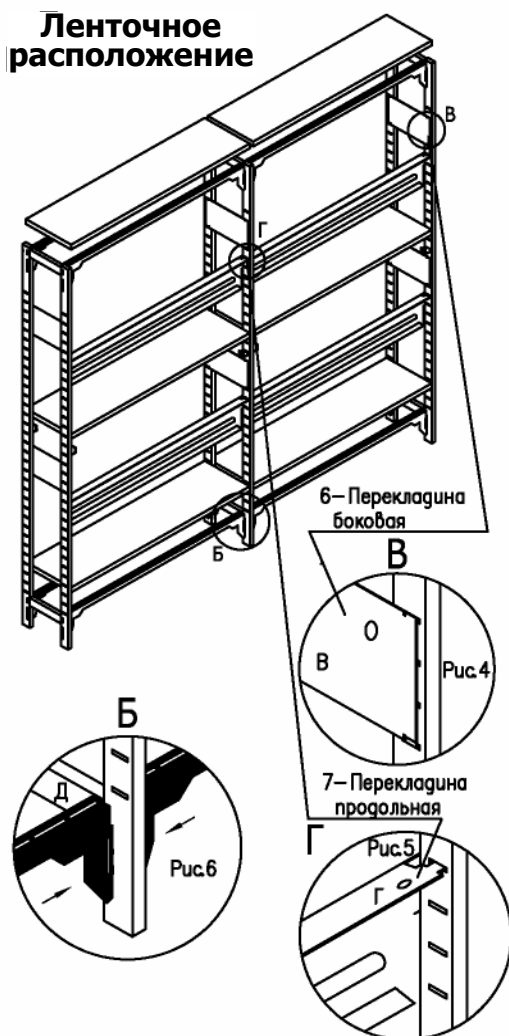
Порядок сборки

1. В боковину 1 вставить стяжку 2 трубой вовнутрь боковину 1.(См. рис 2,3).
2. Операцию 1 повторить на всех боковинах.
3. Установить скобу 3 в паз боковины 1 на высоту по желанию клиента. (См. рис. 1).
4. Операцию повторить на всех боковинах на одном уровне.
5. Вставить полку 4 пазом на элемент скобы 3(поз.5).
6. При ленточном расположении стеллажей одна боковина не используется.

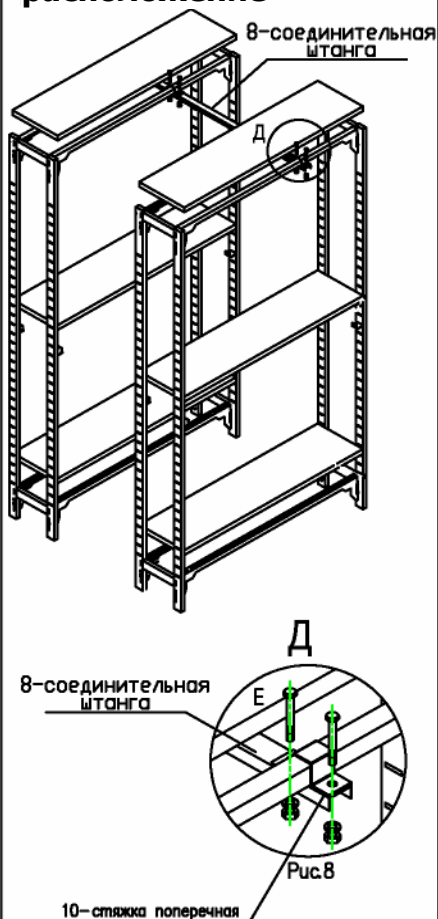
Примечание:

1. При установке стяжки в боковину необходимо использовать деревянный или резиновый молоток, так как соединение имеет гарантированный натяг.
2. Позиции 6,7,8,9,10 с крепежными элементами в комплект поставки стеллажа не входят. (См. рис. 4,5,6,7,8,9)

Ленточное расположение



Секционное расположение



Сдвоенное расположение

